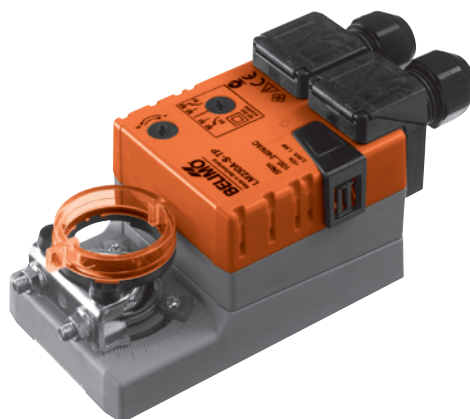






Attuatore per serrande negli impianti di ventilazione e condizionamento dell'aria per edifici

- Per serrande di regolazione aria fino a circa 1 m²
- Coppia 5 Nm
- Tensione nominale AC 100 ... 240 V
- Comando: On-off o 3-punti
- Contatto ausiliario integrato


Dati tecnici

| | | |
|-------------------|-------------------------------------|--|
| Dati elettrici | Tensione nominale | AC 100 ... 240 V, 50/60 Hz |
| | Campo di tolleranza | AC 85 ... 265 V |
| | Potenza assorbita | In funzione 1.5 W @ alla coppia nominale Mantenimento 0.4 W Dimensionamento 4 VA |
| | Contatto ausiliario | 1 x SPDT, 1 mA ... 3 (0.5) A, AC 250 V <input type="checkbox"/> (0 ... 100% regolabile) |
| | Allacciamento Motore | Terminali 4 mm ² (Cavo Ø 6 ... 8 mm, tre-fili) |
| | Contatto ausiliario | Terminali 4 mm ² (Cavo Ø 6 ... 8 mm, tre-fili) |
| Dati funzionali | Coppia (nominale) | Min. 5 Nm @ alla tensione nominale |
| | Direzione di rotazione | Reversibile con switch 0  o 1  |
| | Azionamento manuale | Sblocco treno ingranaggi con pulsante, temporaneo o permanente |
| | Angolo di rotazione | Max. 95°  , limitato in entrambi i sensi con fermi meccanici regolabili. |
| | Tempo di rotazione | 150 s / 90°  |
| | Livello sonoro | Max. 35 dB (A) |
| | Indicazione di posizione | Meccanica |
| Sicurezza | Classe di protezione | II Totalmente isolato <input type="checkbox"/> |
| | Grado di protezione | IP54 in ogni posizione di montaggio |
| | EMC | CE secondo 89/336/EEC |
| | Direttiva bassa tensione | CE secondo 73/23/EEC |
| | Modo di funzionamento | Tipo 1B (secondo EN 60730-1) |
| | Impulso di tensione | 4 kV (secondo EN 60730-1) |
| | Controllo del grado di inquinamento | 3 (secondo EN 60730-1) |
| | Temperatura ambiente | -30 ... +50 °C |
| | Temperatura di stoccaggio | -40 ... +80 °C |
| | Umidità ambiente | 95% r.H., senza condensa (to EN 60730-1) |
| | Manutenzione | Nessuna |
| Dimensioni / Peso | Dimensioni | Vedere a pag. 2 |
| | Peso | ca. 600 g |

Note di sicurezza


- L'attuatore non può essere utilizzato al di fuori dei previsti campi applicativi, in modo particolare su aerei.
- **Attenzione: tensione 230 V !**
- Il dispositivo non contiene parti riparabili o sostituibili dall'utente e può essere aperto solo presso la sede di produzione.
- Il cavo non deve essere rimosso dall'attuatore.
- Nel calcolo della forza necessaria, devono essere tenute in considerazione sia le specifiche del costruttore di serrande (sezione, tipologia, installazione) che le condizioni d'uso (velocità dell'aria, pressioni).



- L'attuatore non deve essere bloccato in modo rigido ma con l'apposita staffa antitorsione a corredo.
- Il dispositivo contiene componenti elettrici ed elettronici e non può essere smaltito con i rifiuti domestici. Vanno rispettate le normative locali sullo smaltimento.

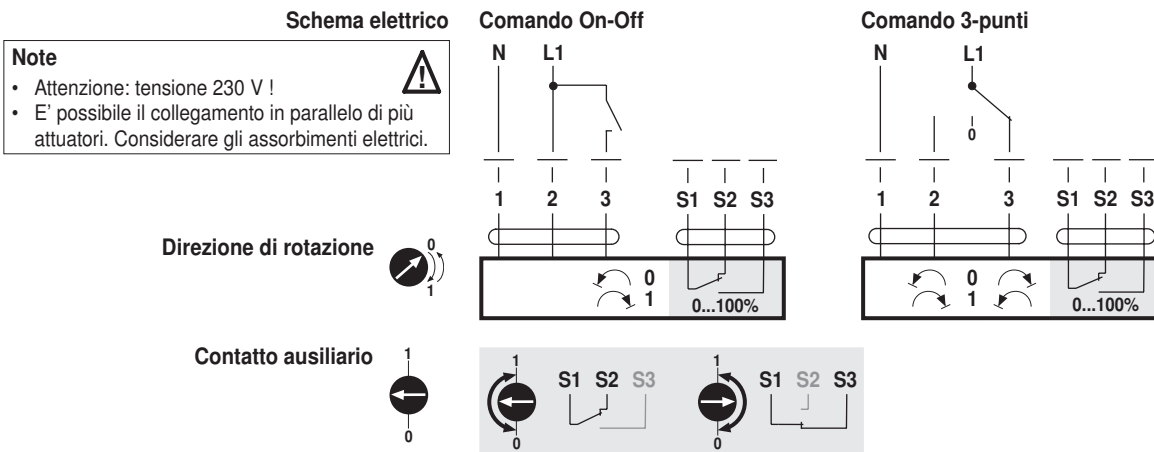
Caratteristiche del prodotto

| | |
|--|--|
| Semplice montaggio diretto | sul perno della serranda con morsetto universale, l'attuatore viene fornito con una staffa antitorione per un montaggio rapido ed efficace. |
| Azionamento manuale | tramite la pressione di un pulsante di sblocco (il treno di ingranaggi resta disinserito fino a quando il pulsante resta premuto o bloccato in posizione). |
| Angolo di rotazione regolabile | con battute d'arresto meccaniche. |
| Elevata affidabilità funzionale | l'attuatore è protetto da sovraccarico, non necessita di finecorsa elettrici e si ferma automaticamente al raggiungimento delle battute meccaniche. |
| Segnalazione flessibile | con contatto ausiliario incorporato regolabile (0 ... 100%). |

Accessori

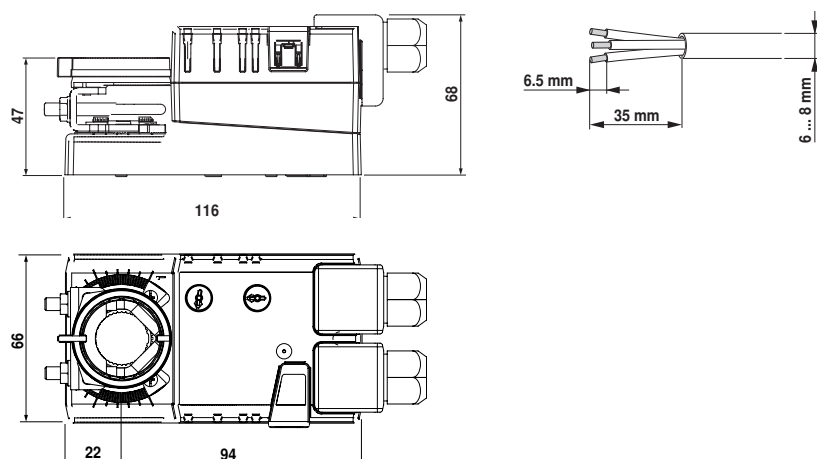
| | Descrizione | Foglio tecnico |
|---------------------|---|----------------|
| Accessori elettrici | Contatti ausiliari S..A, con 1 o 2 x SPDT | T2 - S..A |
| | Feedback potenziometrici P..A, con 140, 500, 1 000, 2 800 or 5 000 Ω | T2 - P..A |
| Accessori meccanici | Accessori vari (morsetti, leve, perni etc.) | T2 - Z.. |

Installazione elettrica



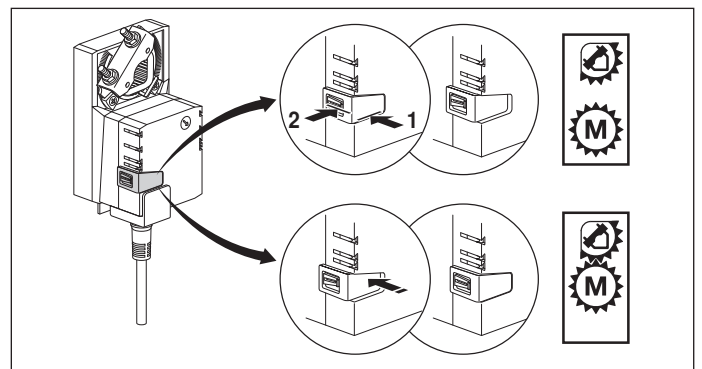
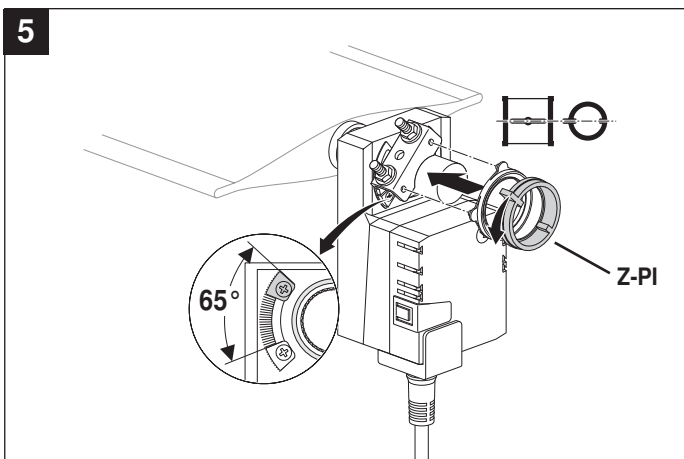
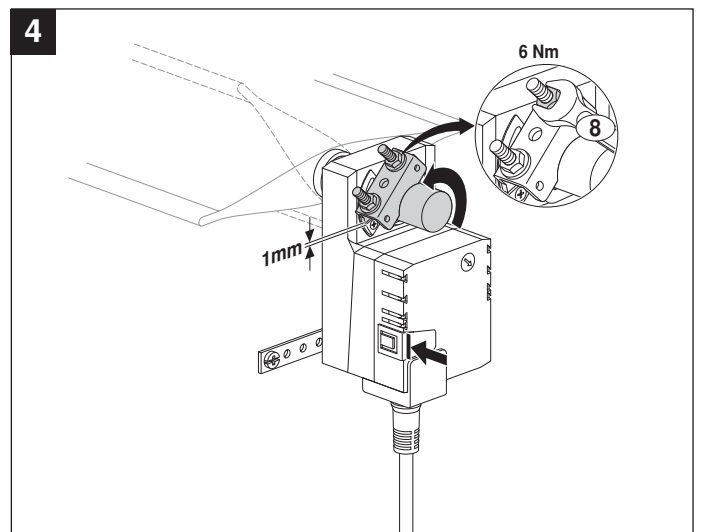
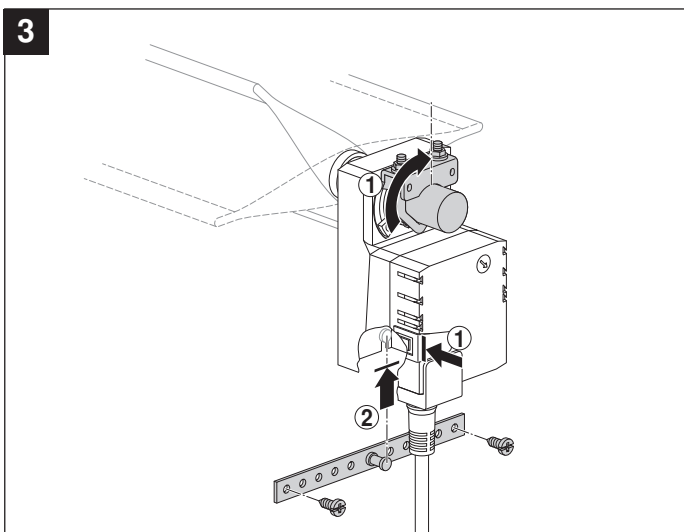
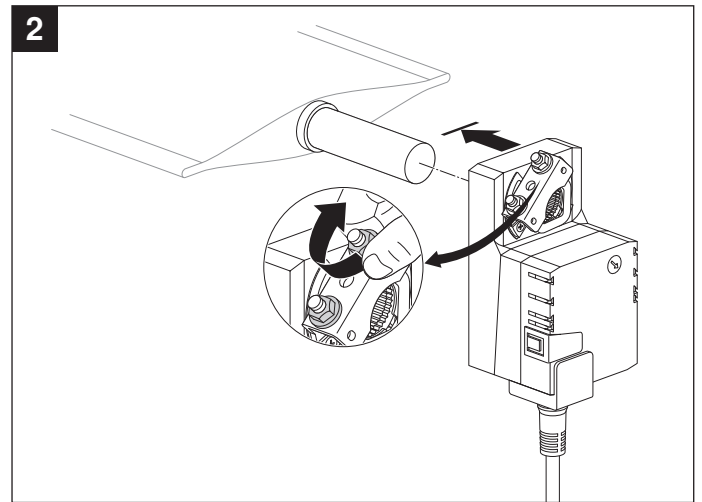
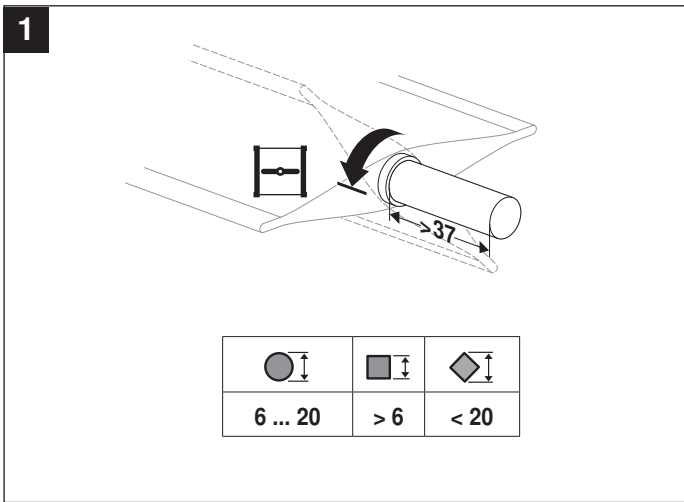
Dimensioni [mm]

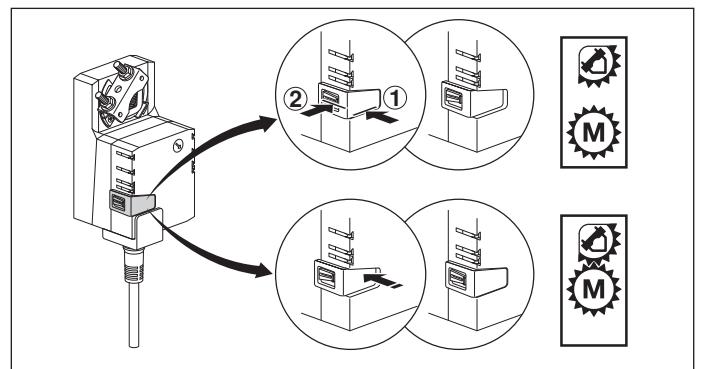
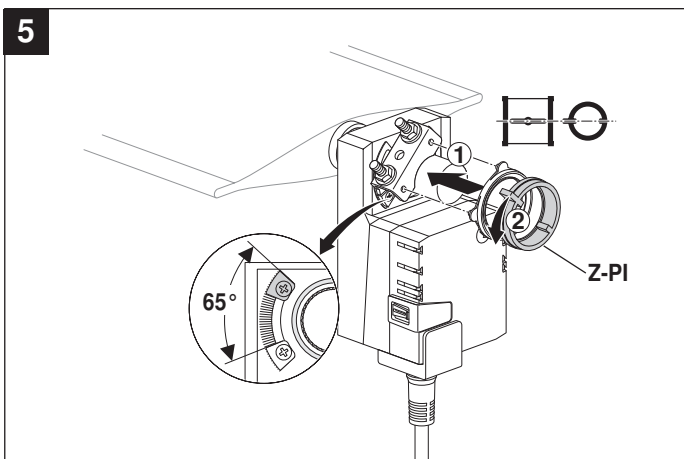
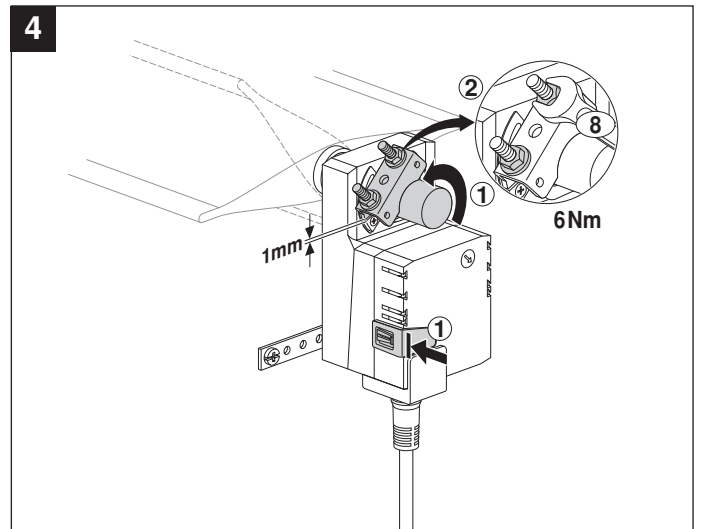
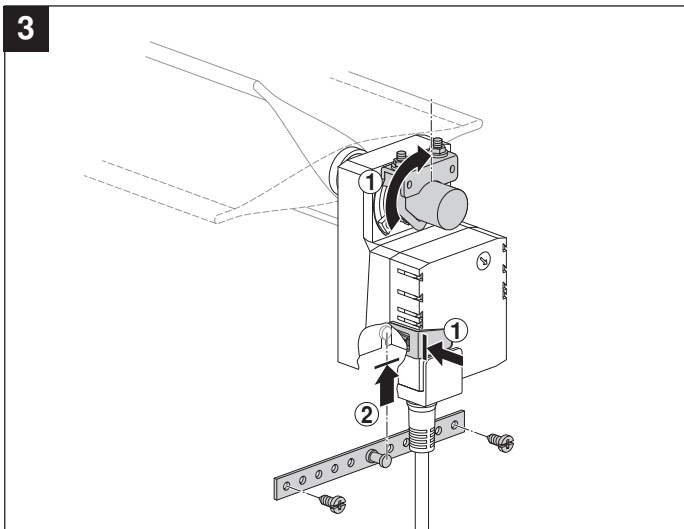
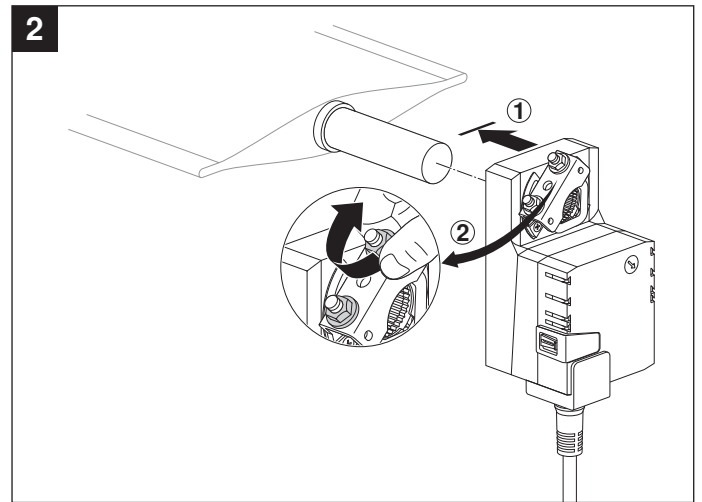
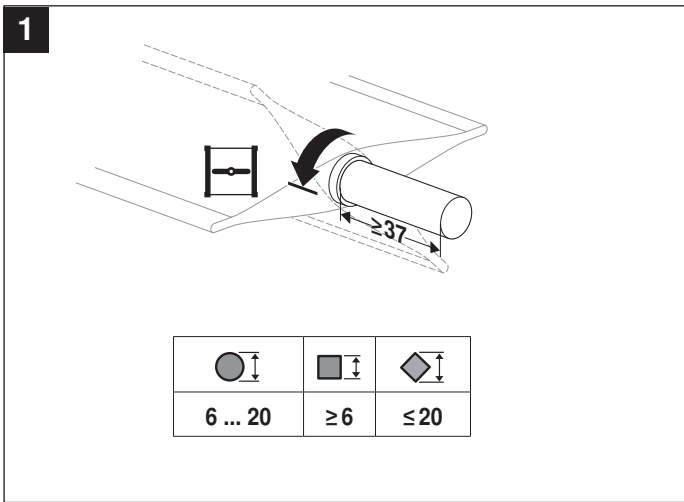
Schema dimensionale

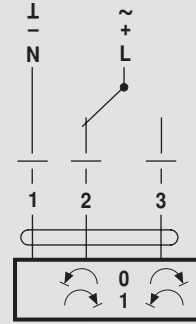
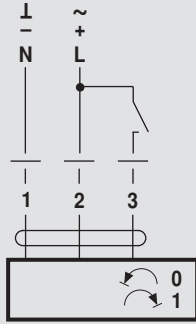


| Perno serranda | Lungh. | | | |
|----------------|--------|----------|----|-----|
| | >37 | 6 ... 20 | >6 | <20 |

70214-00001.C

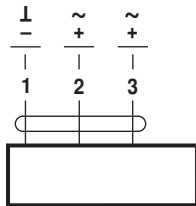




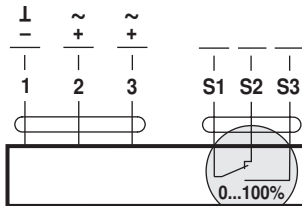


AC 24 V / DC 24 V

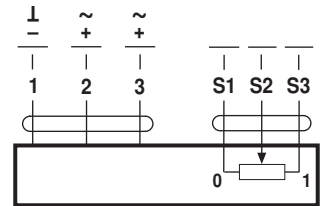
DC 48 ... 110 V
(LM72A..)



LM24A.. LMC24A..
LM72A.. TMC24A..

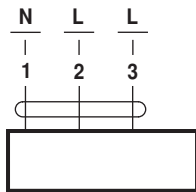


LM24A-S.. TMC24A-S..
LM72A-S..

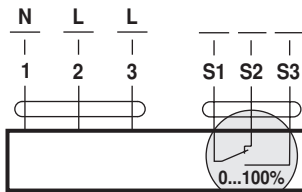


LM24AP5..

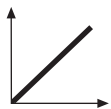
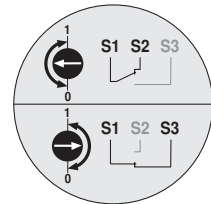
AC 100 ... 240 V



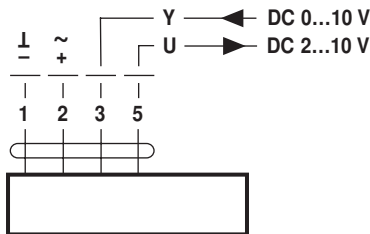
LM230A.. LMC230A..
TMC230A..



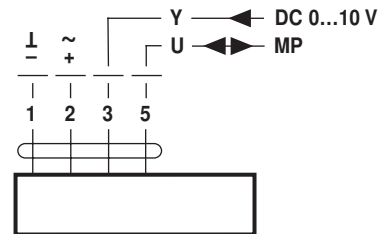
LM230A-S.. TMC230A-S..



AC 24 V / DC 24 V

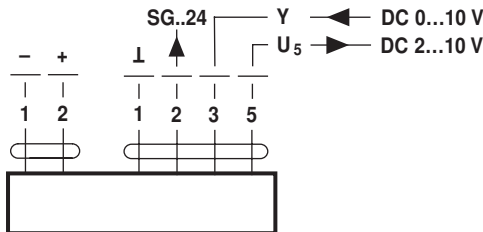


LM24A-SR.. LMC24A-SR..
LM24A-MF.. TMC24A-SR..



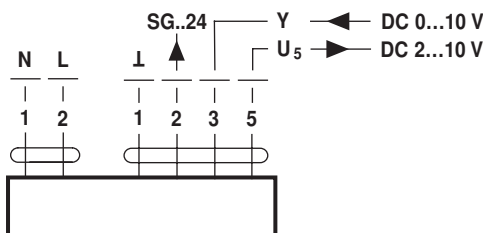
LM24A-MP..

DC 48 ... 110 V
(LM72A-SR..)



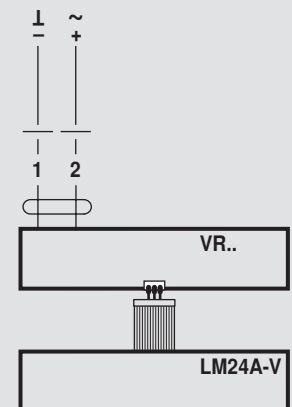
LM72A-SR..

AC 100 ... 240 V



LM230ASR..

AC 24 V / DC 24 V
(LM24A-V / VR..)



LM230A-V / VR..