

Attuatore per serrande di regolazione dell'aria in impianti di ventilazione e condizionamento negli edifici.

- Per serrande aria fino a circa 0.4 m²
- Coppia 2 Nm
- Tensione nominale AC/DC 24 V
- Comando: On/Off o 3 punti
- Terminali di collegamento


Panoramica modelli

Modello	Senso di rotazione
CM24-T-L	senso antiorario (ccw)
CM24-T-R	senso orario (cw)

Dati tecnici

Dati elettrici	Tensione nominale	AC 24 V, 50/60 Hz / DC 24 V
	Tensione nominale	AC/DC 19.2 ...28.8 V
	Potenza assorbita	In funzione 0,5 W @ coppia nominale Mantenimento 0,2 W Dimensionamento 1 VA
	Allacciamento	Terminali per filo 3 x 1.5 mm ² o fili da 3 x 1.0 mm ²
Dati funzionali	Coppia (nominale)	Min. 2 Nm @ tensione nominale
	Senso di rotazione	Vedi «Descrizione dei modelli»
	Azionamento manuale	Sblocco ingranaggi con magnete
	Angolo di rotazione	Senza limite Senza fine Con limite Fisso 315°↔ o 0 ... 287.5°↔ con battute meccaniche, regolabili ogni 2.5°↔
	Tempo di rotazione	75 s / 90°↔
	Livello sonoro	Max. 35 dB (A)
	Indicatore di posizione	Meccanica, collegabile (con magnete per sblocco ingranaggi integrato)
	Sicurezza	Classe di protezione
Grado di protezione		IP20 in ogni posizione di montaggio NEMA1, UL Rivestimento Tipo 1
EMC		CE conforme a 2004/108/EC
Certificazione		cULus conforme a UL 60730-1A e UL 60730-2-14 e CAN/CSA E60730-1:02 Certificato a IEC/EN 60730-1 e IEC/EN 60730-2-14
Modalità di funzionamento		Tipo 1 (EN 60730-1)
Impulso di tensione nominale		0.8 kV (EN 60730-1)
Controllo grado inquinamento		2 (conforme a EN 60730-1)
Temperatura ambiente		-30 ... +50 °C
Temperatura di stoccaggio		-40 ... +80 °C
Umidità ambiente		95% r.H., senza condensa (conf. a EN 60730-1)
Dimensioni / Peso	Manutenzione	Nessuna
	Dimensioni	Vedi «Dimensioni» a pag. 2
	Peso	ca.160 g

Note di sicurezza


- L'attuatore non può essere utilizzato al di fuori dei previsti campi applicativi, specialmente su aerei o qualsiasi altra forma di trasporto aereo.
- L'assemblaggio deve essere effettuato da personale qualificato. Durante l'assemblaggio dovrà essere rispettata qualsiasi direttiva di legge o normativa disposta dalle autorità.
- Il dispositivo può essere aperto solo presso la sede di produzione. Non contiene parti riparabili o sostituibili dall'utente.
- Quando si calcola la forza di azionamento, vanno osservate le specifiche fornite dal costruttore delle serrande (sezione, disegni, posizione d'installazione), così come le caratteristiche del flusso dell'aria.

Note di sicurezza

(Continua)

- Il dispositivo contiene componenti elettrici ed elettronici e non può essere smaltito con i normali rifiuti domestici. Vanno rispettate tutte le normative locali sullo smaltimento.

Caratteristiche del prodotto

- Montaggio semplice e diretto** Montaggio semplice e diretto sul perno della serranda tramite morsetto universale (\varnothing 6 ... 12,7 mm). L'attuatore viene fornito con una barretta antitorsione per un montaggio rapido ed efficace.
- Azionamento manuale** Possibile l' azionamento manuale con magneti (gli ingranaggi restano disinseriti fino a quando il magnete aderisce al simbolo \odot). Il magnete di sblocco degli ingranaggi è integrato nell' indicatore di posizione.
- Angolo di rotazione regolabile** Angolo di rotazione regolabile con battute meccaniche.
- Alta affidabilità funzionale** L'attuatore è protetto da sovraccarico, non necessita di fine corsa elettrici e si ferma automaticamente al raggiungimento delle battute meccaniche.

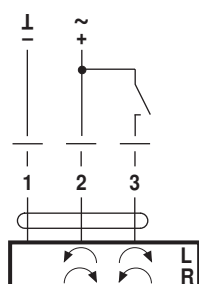
Installazione elettrica

Schemi elettrici

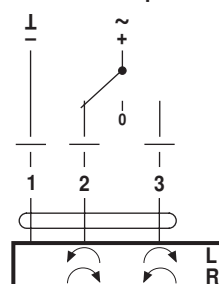
Nota
 • Allacciamento da trasformatore di sicurezza
 • E' possibile collegare più attuatori in parallelo.
 Considerare gli assorbimenti elettrici



Comando On/Off

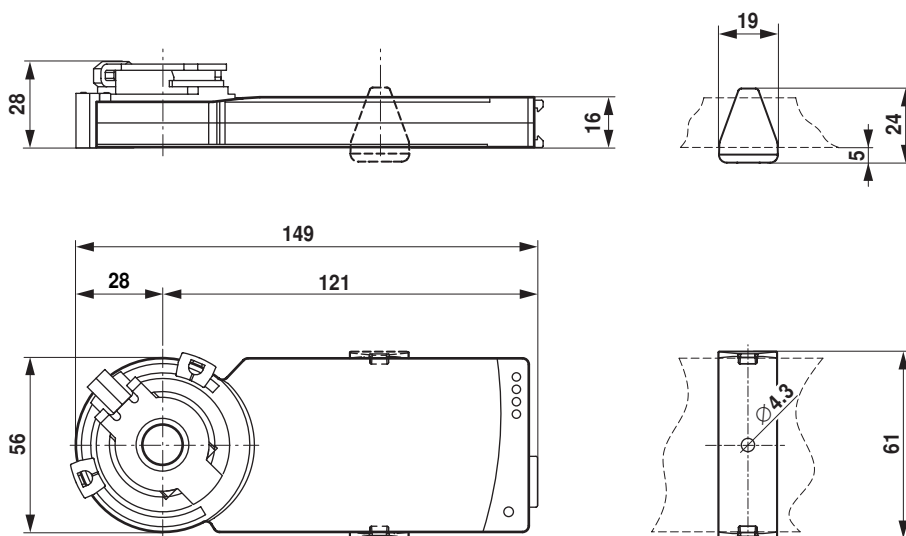


Comando a 3 punti



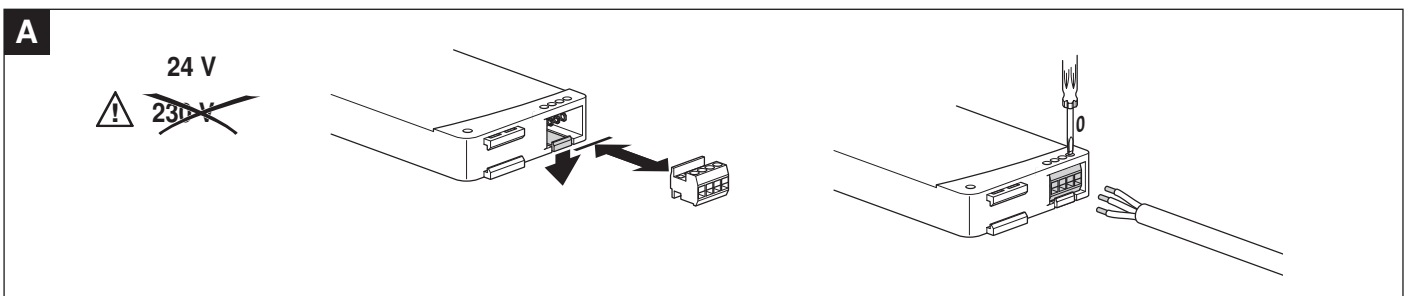
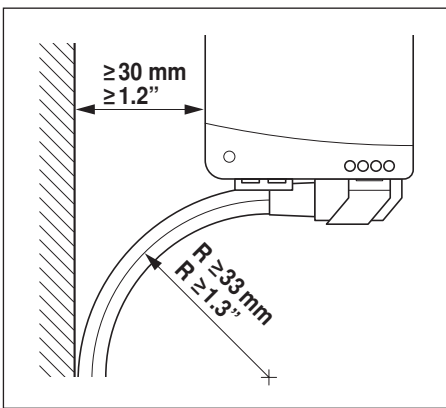
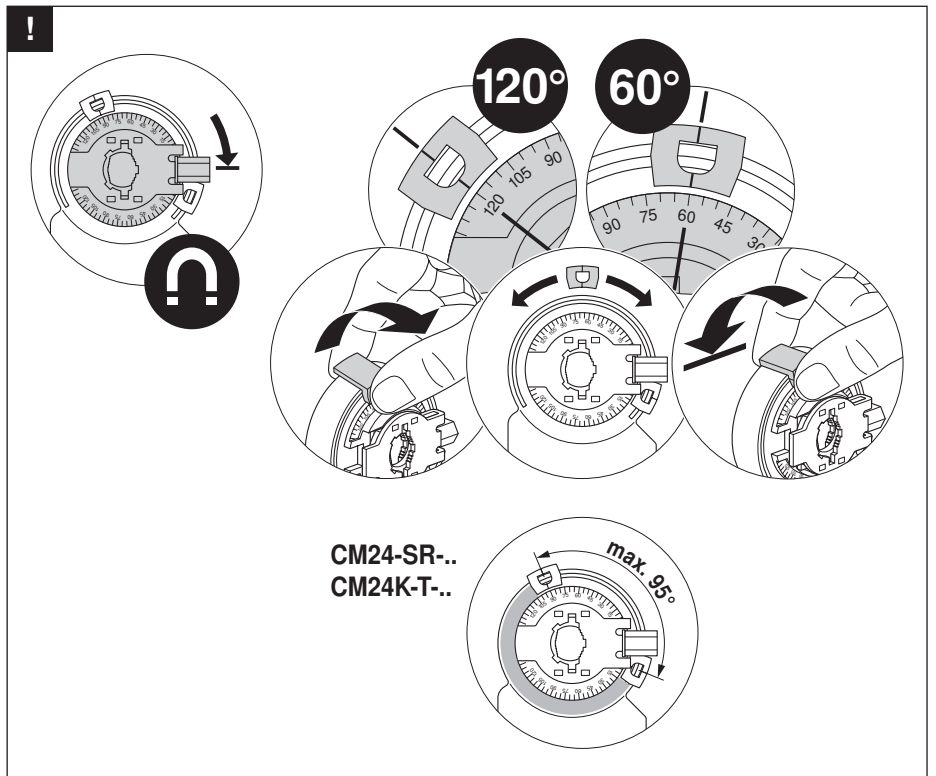
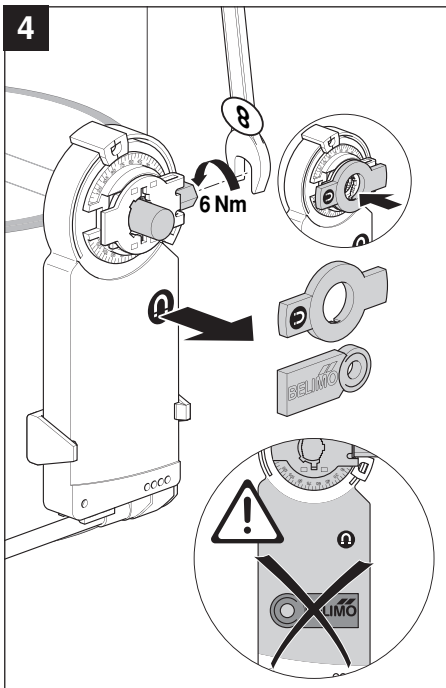
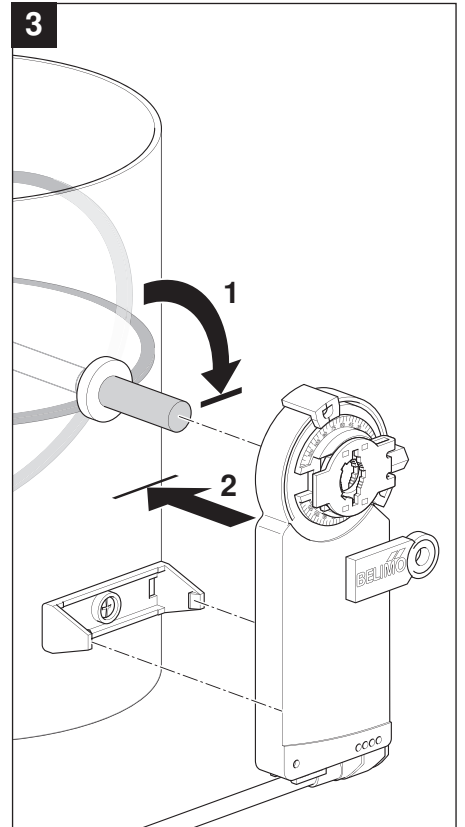
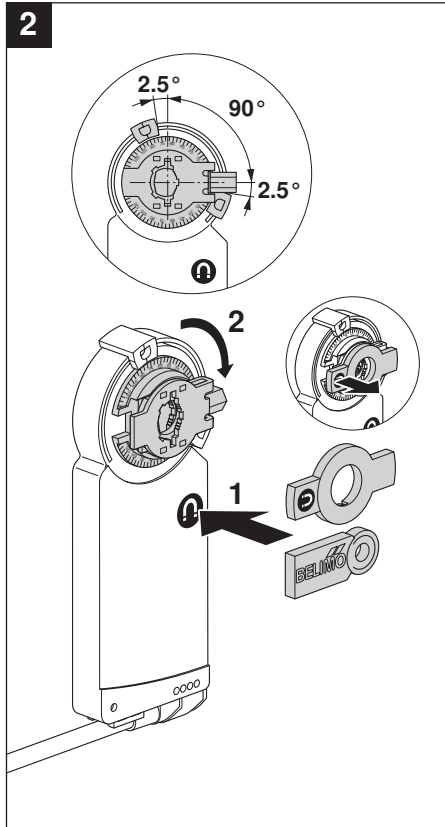
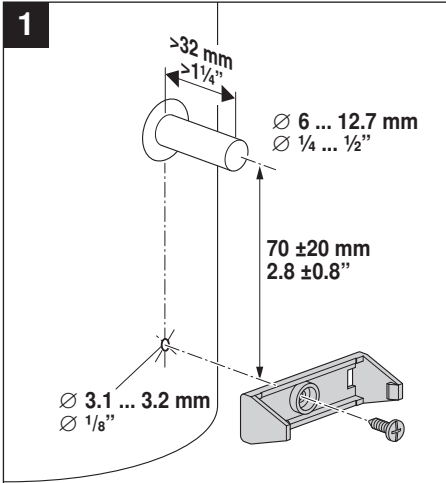
Dimensioni [mm]

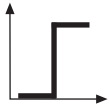
Schemi dimensionali



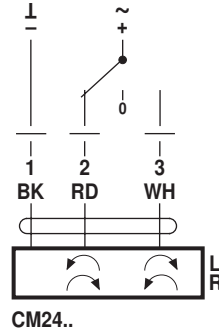
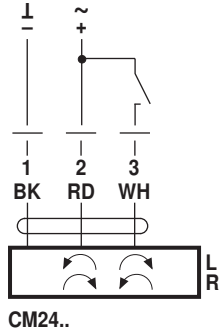
Perno della serranda	Lunghezza	
	≥ 32	6 ... 12,7

70670-00002.D

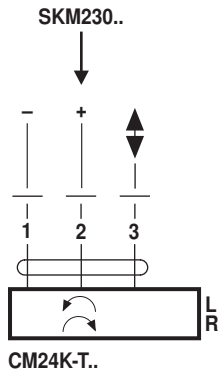




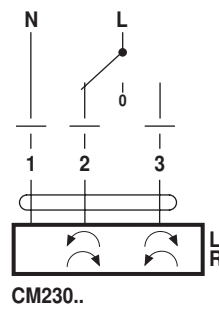
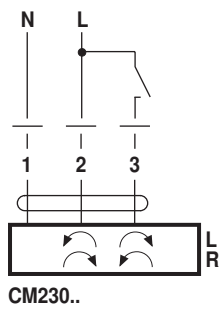
AC 24 V / DC 24 V



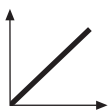
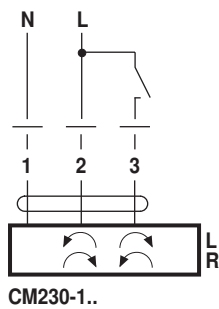
DC 24 V
(SKM230..)



AC 100 ... 240 V ⚠



AC 230 V ⚠



AC 24 V / DC 24 V

