

Attuatore modulante per serrande di regolazione in sistemi di ventilazione e condizionamento dell'aria

- Per serrande aria fino a circa 0.4 m²
- Coppia 2 Nm
- Tensione nominale AC/DC 24 V
- Comando: modulante DC 0 ... 10 V
- Feedback di posizione DC 2 ... 10 V
- Terminali di collegamento


Panoramica modelli

Modello	Senso di rotazione
CM24-SR-T-L	Y = 0 V battuta sx posizione di 0
CM24-SR-T-R	Y = 0 V battuta dx posizione 0

Dati tecnici

Dati elettrici	Tensione nominale	AC 24 V, 50/60 Hz DC 24 V
	Campo di tolleranza	AC/DC 19.2 ... 28.8 V
	Potenza assorbita	In funzione 1 W @ coppia nominale Mantenimento 0,5 W Dimensionamento 2 VA
	Allacciamento	Terminali per fili CU 4 x 1.5 mm ² o 4 x 1.0 mm ²
Dati funzionali	Coppia (nominale)	Min. 2 Nm @ tensione nominale
	Comando Segnale Y	DC 0 ... 10 V, impedenza tipica 100 kΩ
	Campo di lavoro	DC 2 ... 10 V
	Feedback di posizione (Segnale U)	DC 2 ... 10 V, max. 1 mA
	Precisione posizionamento	±5%
	Senso di rotazione	Vedi «Descrizione dei modelli»
	Azionamento manuale	Sblocco ingranaggi con magnete
	Angolo di rotazione	Max. 95°↔, limitabile su entrambi i lati per mezzo di fermi meccanici regolabili
	Tempo di rotazione	75 s / 90°↔
	Livello sonoro	Max. 35 dB (A)
Sicurezza	Indicazione di posizione	Meccanica, collegabile (con magnete per sblocco ingranaggi integrato)
	Classe di protezione	III Alimentazione bassa tensione di sicurezza / UL Classe 2
	Grado di protezione	IP20 in ogni posizione di montaggio NEMA1, UL Rivestimento Tipo 1
	EMC	CE conforme a 2004/108/EC
	Certificazione	cULus conforme a UL 60730-1A e UL 60730-2-14 e CAN/CSA E60730-1:02 Certificato a IEC/EN 60730-1 e IEC/EN 60730-2-14
	Modalità di funzionamento	Tipo 1 (EN 60730-1)
	Impulso di tensione nominale	0.8 kV (EN 60730-1)
	Controllo grado inquinamento	2 (conforme a EN 60730-1)
	Temperatura ambiente	-30 ... +50 °C
	Temperatura di stoccaggio	-40 ... +80 °C
Dimensioni / Peso	Umidità ambiente	95% RH, senza condensa (EN 60730-1)
	Manutenzione	Nessuna
	Dimensioni	Vedi «Dimensioni» a pag. 2
	Peso	ca. 160 g

Note di sicurezza


- L'attuatore non può essere utilizzato al di fuori dei previsti campi applicativi, specialmente su aeroplani o qualsiasi altra forma di trasporto aereo.
- L'assemblaggio deve essere effettuato da personale qualificato. Durante l'assemblaggio dovrà essere rispettata qualsiasi direttiva di legge o normativa disposta dalle autorità.
- E' possibile spostare le battute meccaniche per limitare l'angolo di rotazione adattandole all'escursione necessaria. E' però essenziale che siano posizionate durante il funzionamento.

Note di sicurezza

(Continua)

- Il dispositivo può essere aperto solo presso la sede di produzione. Non contiene parti riparabili o sostituibili dall'utente.
- Quando si calcola la forza di azionamento, vanno osservate le specifiche fornite dal costruttore delle serrande (sezione, disegni, posizione d'installazione), così come le caratteristiche del flusso dell'aria.
- Il dispositivo contiene componenti elettrici ed elettronici e non può essere smaltito con i normali rifiuti domestici. Vanno rispettate tutte le normative locali sullo smaltimento.

Caratteristiche del prodotto

- Modalità di funzionamento** L'attuatore viene comandato da un segnale di comando standard DC 0 ... 10 V. Ruota fino alla posizione definita dal segnale. La tensione di misura U consente di conoscere la posizione della serranda (0 ... 100%) o può essere utilizzata per il comando in cascata di altri attuatori.
- Montaggio semplice e diretto** Montaggio semplice e diretto sul perno della serranda tramite morsetto universale (∅ 6 ... 12.7 mm). L'attuatore viene fornito con una barretta antitorsione per un montaggio rapido ed efficace.
- Azionamento manuale** Possibile l'azionamento manuale con magneti (gli ingranaggi restano disinseriti fino a quando il magnete aderisce al simbolo ⊙. Il magnete di sblocco degli ingranaggi è integrato nell'indicatore di posizione.
- Angolo di rotazione regolabile** Angolo di rotazione regolabile con battute meccaniche.
- Alta affidabilità funzionale** L'attuatore è protetto da sovraccarico, non necessita di fine corsa elettrici e si ferma automaticamente al raggiungimento delle battute meccaniche.
- Posizione base** Quando l'attuatore viene alimentato per la prima volta e dopo ogni interruzione di tensione, si attiva il processo di sincronizzazione, l'attuatore si porta in posizione di riposo (Y = 0 V).

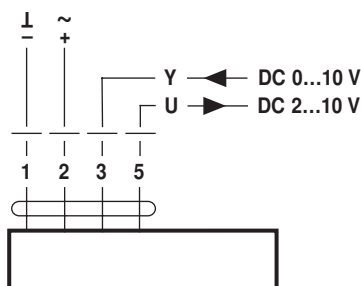
Modello	Posizione base
CM24-SR-T-L	Y = 0 V ccw ↺ Battuta sx
CM24-SR-T-R	Y = 0 V ↻ cw Battuta dx

L'attuatore si muove nella posizione definita dal segnale di comando.

Installazione elettrica

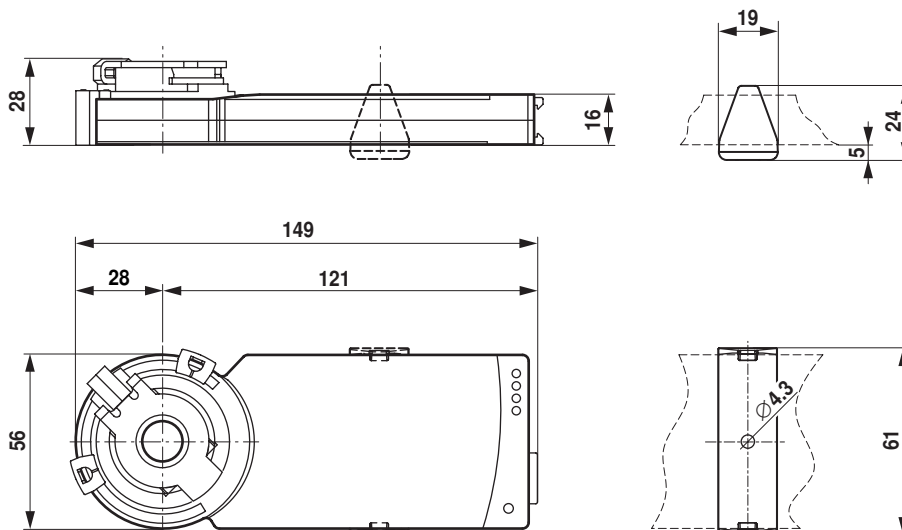
Schema elettrico

- Note**
- Allacciamento da trasformatore di sicurezza ⚠
 - E' possibile collegare più attuatori in parallelo. Considerare gli assorbimenti elettrici



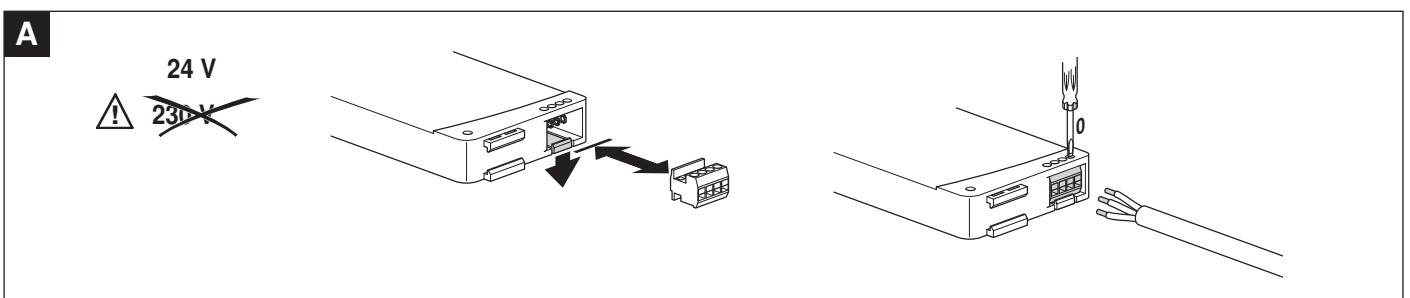
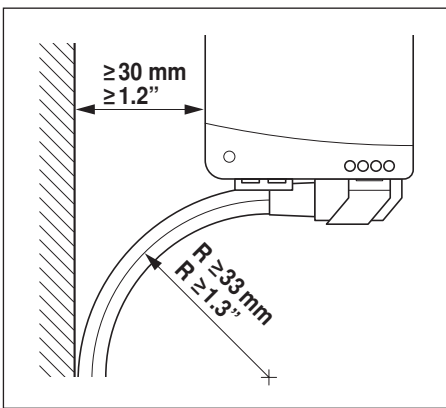
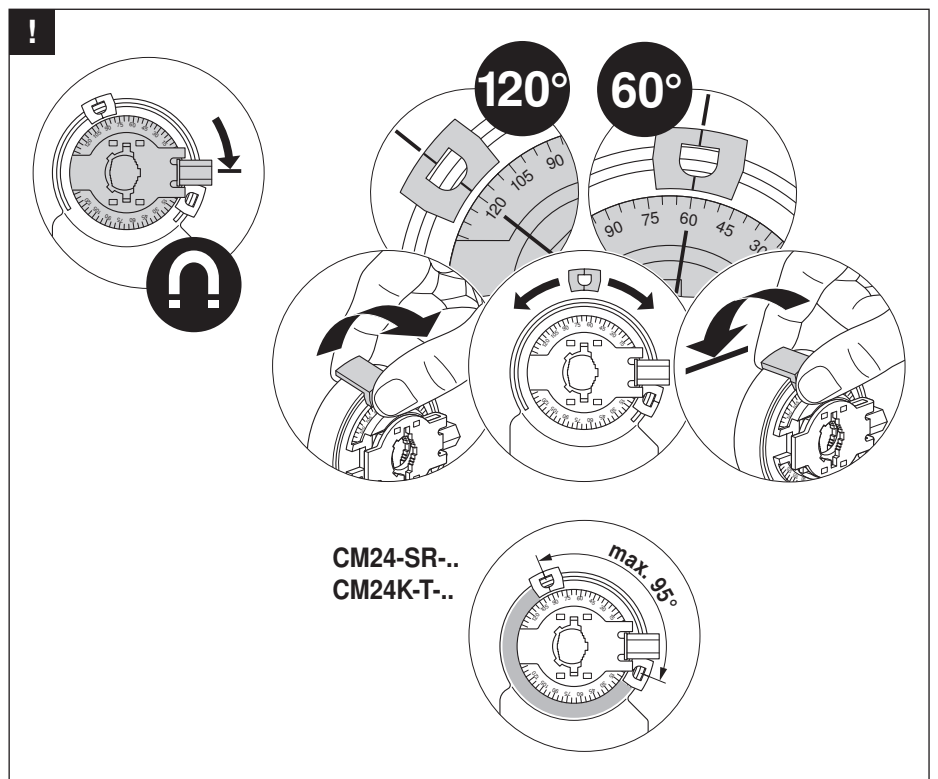
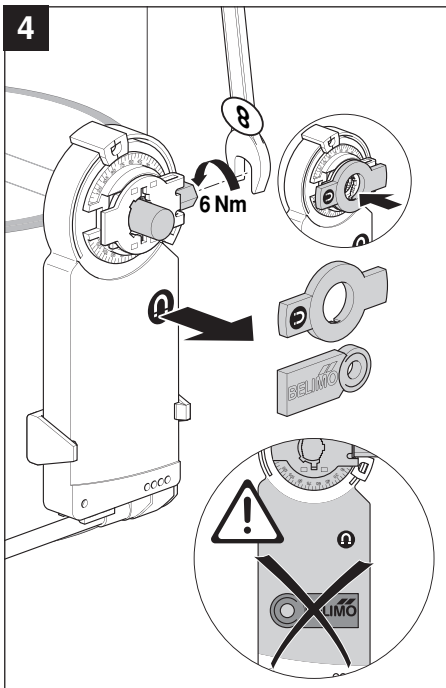
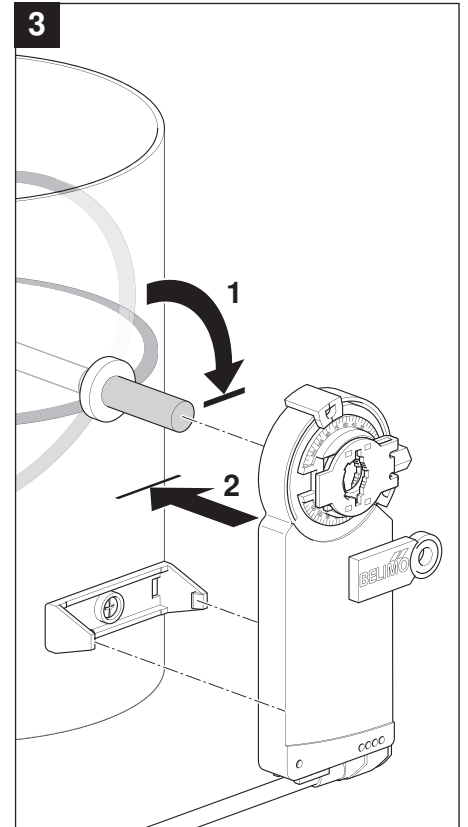
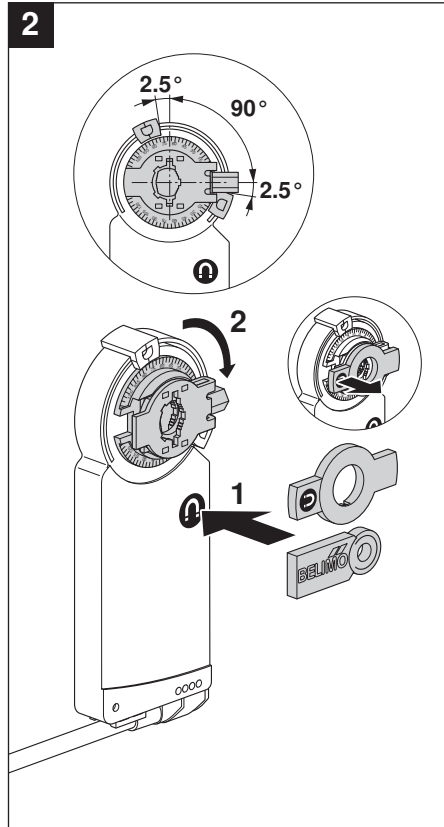
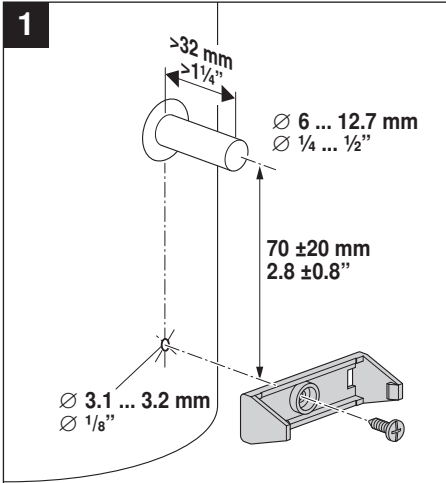
Dimensioni [mm]

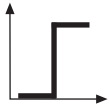
Schemi dimensionali



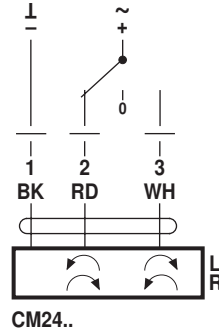
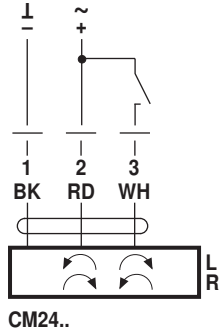
Perno della serranda	Lunghezza	
	≥32	6 ... 12,7

70670-00002.D

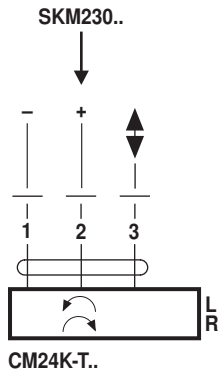




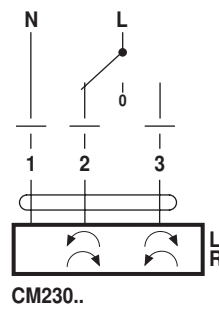
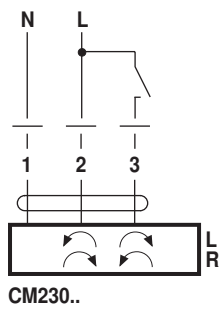
AC 24 V / DC 24 V



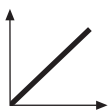
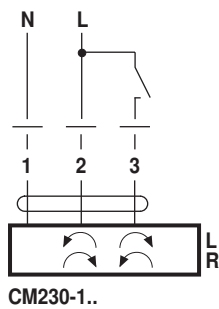
DC 24 V
(SKM230..)



AC 100 ... 240 V ⚠



AC 230 V ⚠



AC 24 V / DC 24 V

