

Attuatore per serrande di regolazione dell'aria in impianti di ventilazione e condizionamento negli edifici.

- Per serrande aria fino a circa 0.4 m²
- Coppia 2 Nm
- Tensione nominale AC 100 ... 240 V
- Comando: On/Off o 3 punti


Panoramica modelli

Modello	Senso di rotazione
CM230-L	senso antiorario (ccw)
CM230-R	senso orario (cw)

Dati tecnici

Dati elettrici	Tensione nominale	AC 100 ... 240 V, 50/60 Hz
	Tensione nominale	AC 85 ... 265 V
	Potenza assorbita	In funzione 1,5 W @ coppia nominale Mantenimento 1 W Dimensionamento 3 VA
	Allacciamento	Cavo 1 m, 3 x 0.75 mm ²
Dati funzionali	Coppia (nominale)	Min. 2 Nm @ tensione nominale
	Senso di rotazione	Vedi «Descrizione dei modelli»
	Azionamento manuale	Sblocco ingranaggi con magnete
	Angolo di rotazione	Senza limite Senza fine Con limite Fisso 315°↔ o 0 ... 287.5°↔ con battute meccaniche, regolabili ogni 2.5°↔
	Tempo di rotazione	75 s / 90°↔
	Livello sonoro	Max. 35 dB (A)
	Indicatore di posizione	Meccanica, collegabile (con magnete per sblocco ingranaggi integrato)
Sicurezza	Classe di protezione	II Completamente isolato <input type="checkbox"/>
	Grado di protezione	IP54 in ogni posizione di montaggio NEMA2, UL Rivestimento Tipo 2
	EMC	CE conforme a 2004/108/EC
	Direttiva bassa tensione	CE conforme a 2006/95/EC
	Certificazione	cULus conforme a UL 60730-1A e UL 60730-2-14 e CAN/CSA E60730-1:02 Certificato a IEC/EN 60730-1 e IEC/EN 60730-2-14
	Modalità di funzionamento	Tipo 1 (EN 60730-1)
	Impulso di tensione nominale	2,5 kV (secondo EN 60730-1)
	Controllo grado inquinamento	3 (conforme a EN 60730-1)
	Temperatura ambiente	-30 ... +50 °C
	Temperatura di stoccaggio	-40 ... +80 °C
	Umidità ambiente	95% r.H., senza condensa (conf. a EN 60730-1)
	Manutenzione	Nessuna
Dimensioni / Peso	Dimensioni	Vedi «Dimensioni» a pag. 2
	Peso	ca.220 g

Note di sicurezza


- L'attuatore non può essere utilizzato al di fuori dei previsti campi applicativi, specialmente su aeroplani o qualsiasi altra forma di trasporto aereo.
- **Attenzione: Allacciamento da trasformatore di sicurezza!**
- L'assemblaggio deve essere effettuato da personale qualificato. Durante l'assemblaggio dovrà essere rispettata qualsiasi direttiva di legge o normativa disposta dalle autorità.
- Il dispositivo può essere aperto solo presso la sede di produzione. Non contiene parti riparabili o sostituibili dall'utente.

Note di sicurezza

(Continua)

- Quando si calcola la forza di azionamento, vanno osservate le specifiche fornite dal costruttore delle serrande (sezione, disegni, posizione d'installazione), così come le caratteristiche del flusso dell'aria.
- Il dispositivo contiene componenti elettrici ed elettronici e non può essere smaltito con i normali rifiuti domestici. Vanno rispettate tutte le normative locali sullo smaltimento.

Caratteristiche del prodotto

- Montaggio semplice e diretto** Montaggio semplice e diretto sul perno della serranda tramite morsetto universale (\varnothing 6 ... 12,7 mm). L'attuatore viene fornito con una barretta antitorsione per un montaggio rapido ed efficace.
- Azionamento manuale** Possibile l'azionamento manuale con magneti (gli ingranaggi restano disinseriti fino a quando il magnete aderisce al simbolo ©. Il magnete di sblocco degli ingranaggi è integrato nell'indicatore di posizione.
- Angolo di rotazione regolabile** Angolo di rotazione regolabile con battute meccaniche.
- Alta affidabilità funzionale** L'attuatore è protetto da sovraccarico, non necessita di fine corsa elettrici e si ferma automaticamente al raggiungimento delle battute meccaniche.

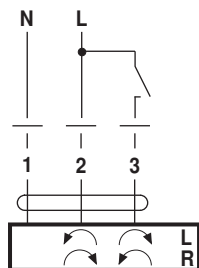
Installazione elettrica

Schemi elettrici

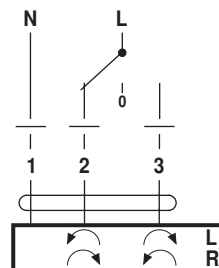
Note

- Attenzione: Allacciamento da trasformatore di sicurezza!
- E' possibile collegare più attuatori in parallelo.

Comando On/Off

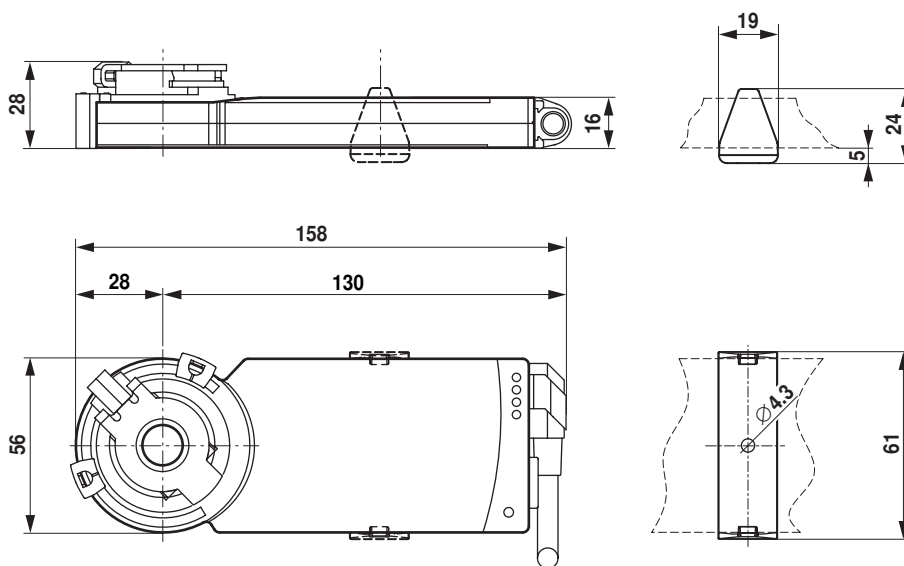


Comando a 3 punti



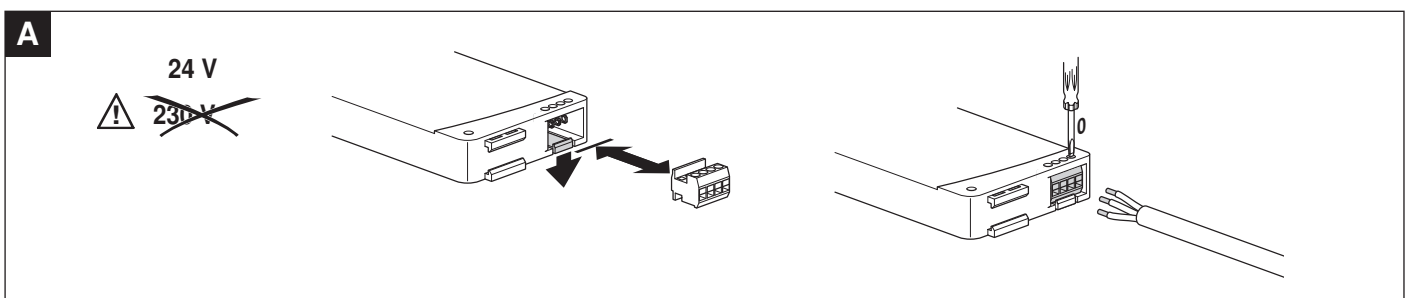
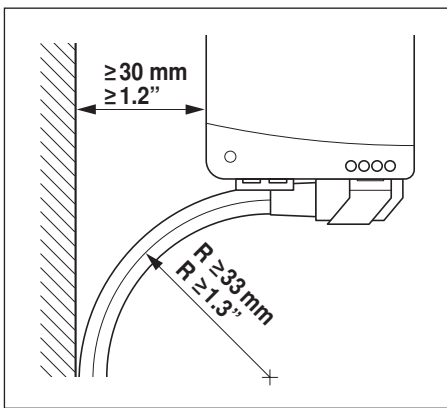
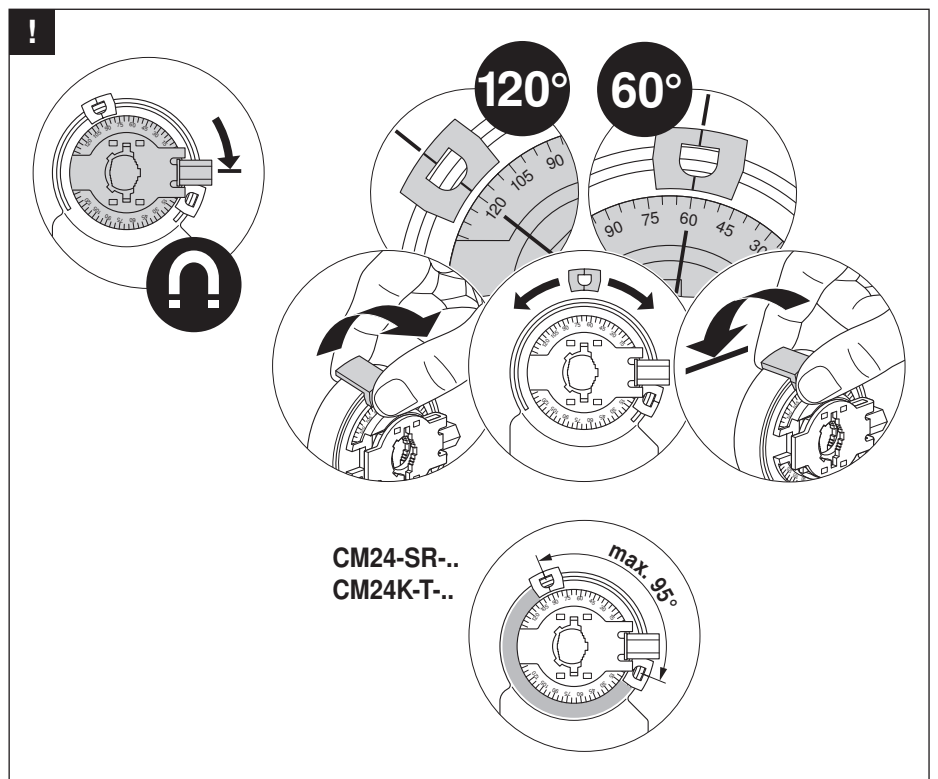
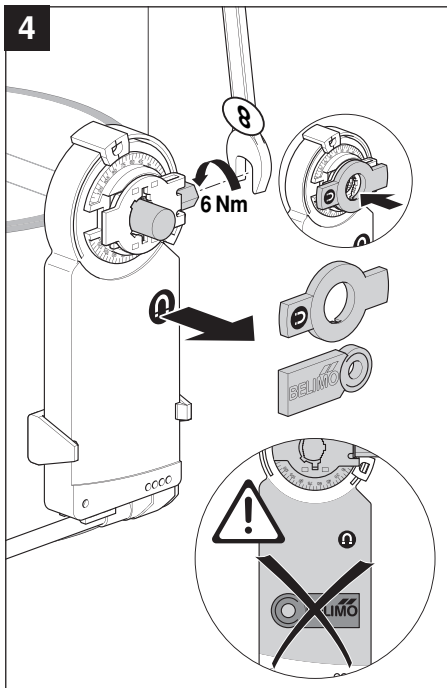
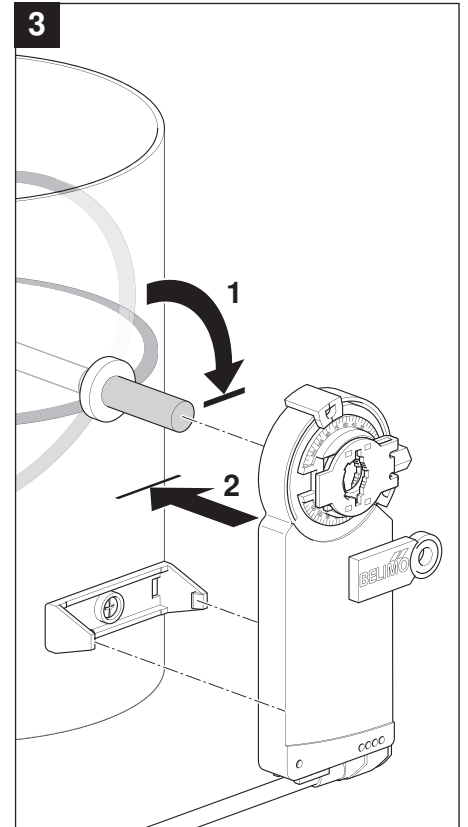
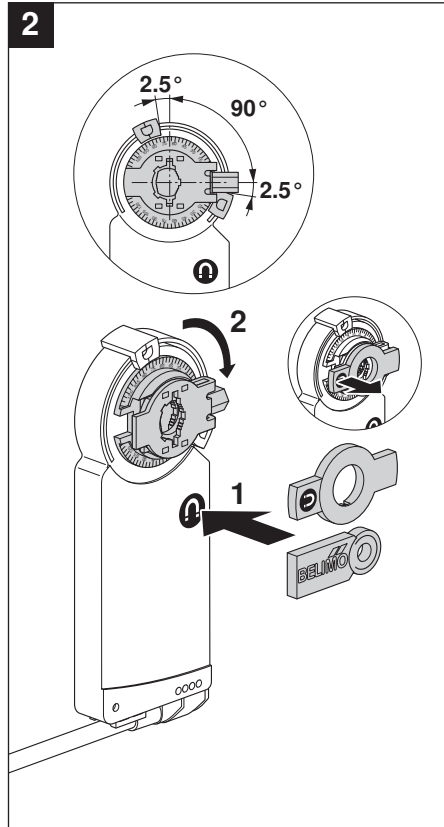
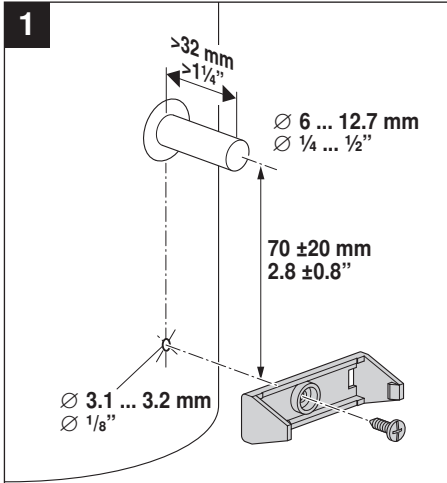
Dimensioni [mm]

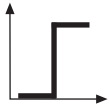
Schemi dimensionali



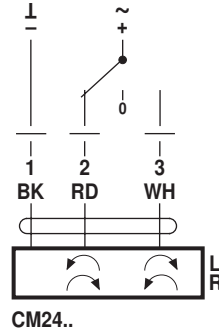
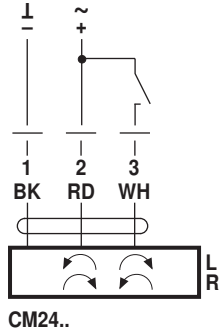
Perno della serranda	Lunghezza	
	≥32	6 ... 12,7

70670-00002.D

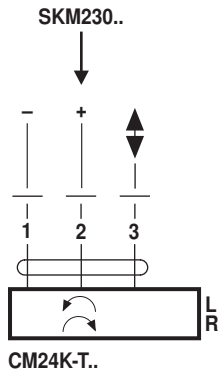




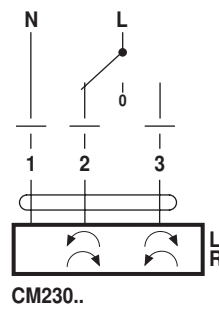
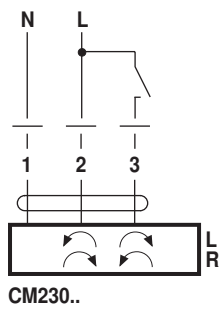
AC 24 V / DC 24 V



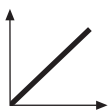
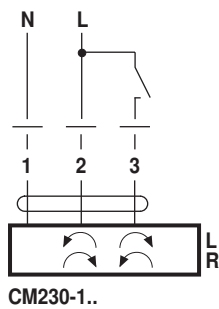
DC 24 V
(SKM230..)



AC 100 ... 240 V ⚠



AC 230 V ⚠



AC 24 V / DC 24 V

