



Descrizione

Il sensore di temperatura **TPC-C/PT100/100** è utilizzato per la misura di temperatura di fluidi in tubazioni o serbatoi di accumulo.

Si propone come una soluzione per l'acquisizione della temperatura ad elevata precisione su sistemi di regolazione automatica composti da regolatori PID a loop singolo o multiplo o da sistemi di acquisizione dati.

*Il prodotto viene fornito completo di pozzetto di contenimento.*

Il corpo del sensore, l'attacco filettato ed il pozzetto sono realizzati in acciaio inox.

Campi Applicativi

Il sensore di temperatura **TPC-C/PT100/100** è utilizzato per rilevare e misurare la temperatura di fluidi in sistemi di riscaldamento e raffreddamento, in generale ove sia richiesta una elevata precisione nella misura.

Può essere applicato nelle tubazioni di trasporto o nei serbatoi di accumulo di fluidi.

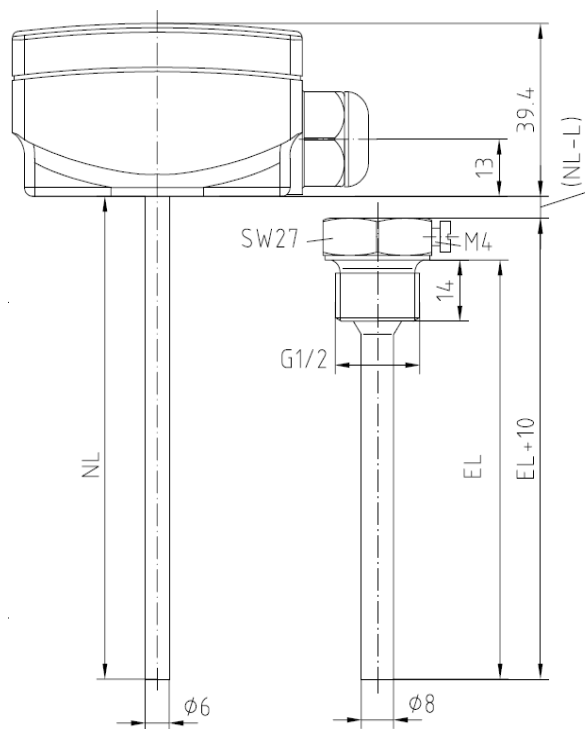
Codice di Ordinazione

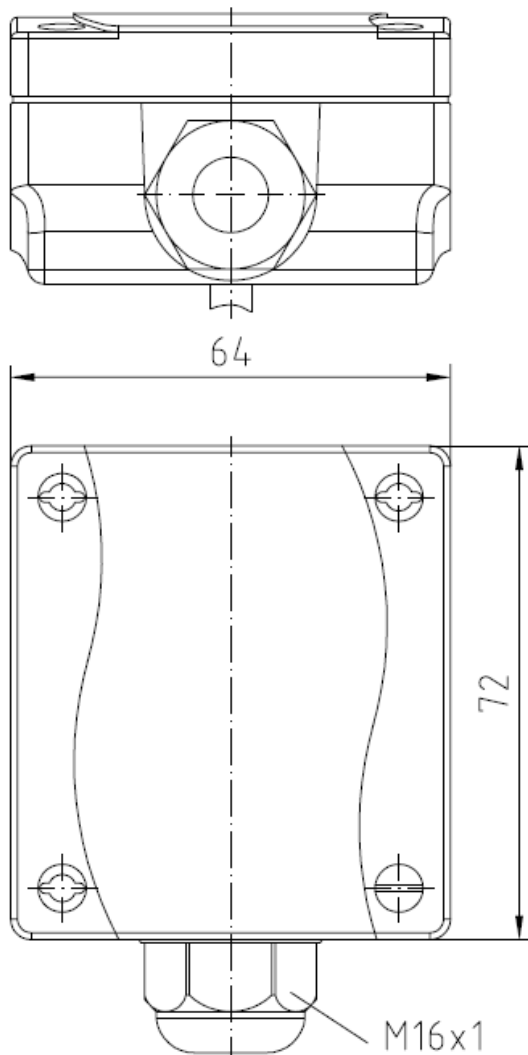
Modello	Lunghezza gambo
TPC-C/PT100/100	100 mm

Dati Tecnici

Elemento sensibile	Termoresistenza PT100 $\Omega$ a 0°C.
Range di misura	-30 / +150 °C.
Collegamenti	2 fili (sezione massima 2,5 mm <sup>2</sup> ).
Dimensione gambo	diametro 6 mm, lunghezza 100 mm.
Dimensione pozzetto	diametro 8 mm.
Massima pressione di immersione	40 bar.
Tipologia testa di connessione	Plastica polyamide, esercizio -20 / +100 °C.
Materiale costruttivo	Gambo e flangetta in acciaio.
Resistenza di isolamento	>100 Mohm a 20°C (500 Vcc).
Umidità	< 95% r.h.
Protezione IP	IP65.

Dimensioni sonda e gambo (mm)



Dimensioni testaConnessioni Elettriche