



Descrizione

Il sensore di temperatura **TPC-C/NTC10K/x** è utilizzato per la misura di temperatura di fluidi in tubazioni o serbatoi di accumulo. Si propone come una soluzione per l'acquisizione della temperatura su sistemi di regolazione automatica composti da regolatori PID a loop singolo o multiplo o da sistemi di acquisizione dati. *Il prodotto viene fornito completo di pozzetto di contenimento.* Il corpo del sensore, l'attacco filettato ed il pozzetto sono realizzati in acciaio inox.

Campi Applicativi

Il sensore di temperatura **TPC-C/NTC10K/x** è utilizzato per rilevare e misurare la temperatura di fluidi in sistemi di riscaldamento e raffreddamento. Può essere applicato nelle tubazioni di trasporto o nei serbatoi di accumulo di fluidi.

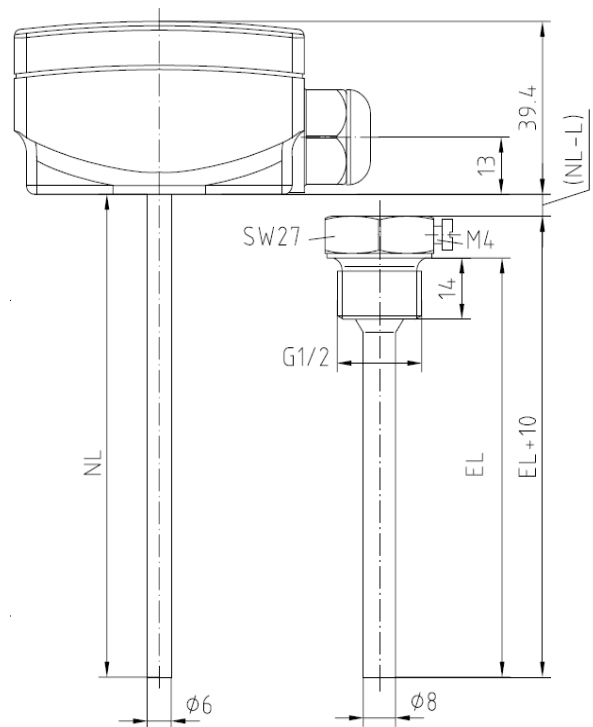
Codice di Ordinazione

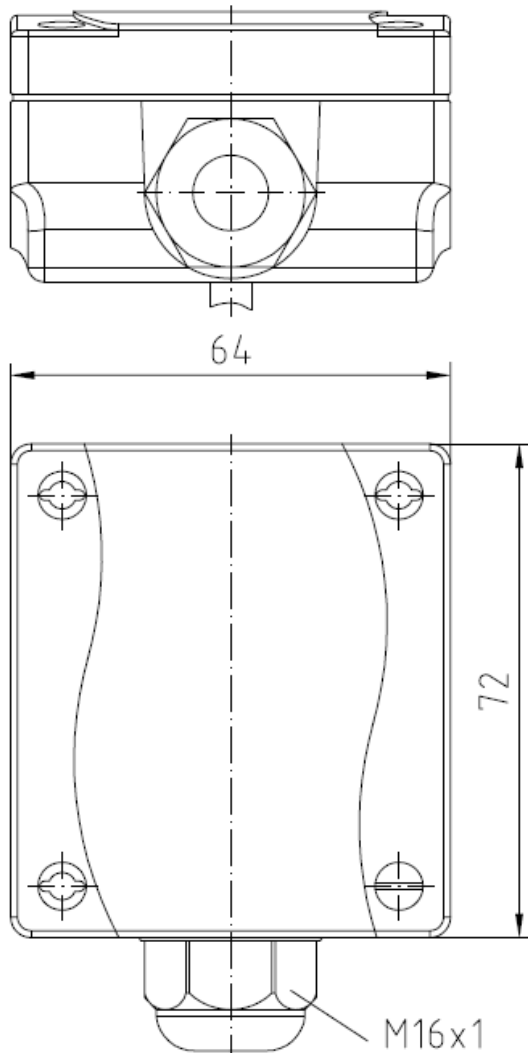
Modello	Lunghezza gambo
TPC-C/NTC10K/100	100 mm
TPC-C/NTC10K/200	200 mm

Dati Tecnici

Elemento sensibile	Termoresistenza NTC10k
Range di misura	-30 / +150 °C.
Collegamenti	2 fili (sezione massima 2,5 mm ²).
Dimensione gambo	diametro 6 mm, lunghezza NL mm.
Dimensione pozzetto	diametro 8 mm.
Massima pressione di immersione	40 bar.
Tipologia testa di connessione	Plastica polyamide, esercizio -20 / +100 °C.
Materiale costruttivo	Gambo e flangetta in acciaio.
Resistenza di isolamento	>100 Mohm a 20°C (500 Vcc).
Umidità	< 95% r.h.
Protezione IP	IP65.

Dimensioni sonda e gambo (mm)



Dimensioni testaConnessioni Elettriche