



Descrizione

Il sensore TO/NTC10k, usato per la rilevazione della temperatura dell'aria e gas non aggressivi in installazioni da esterno, è applicato nei settori industriale e in agricoltura. Viene normalmente installato a muro preferibilmente nelle zone a nord degli edifici. L'elemento sensibile di misura è passivo NTC10k.

Campi Applicativi

Il sensore TO/NTC10k è utilizzato per misurare la temperatura dell'aria in installazioni da esterno, in particolare in edifici residenziali, uffici, hotels, centri commerciali etc. Viene spesso utilizzato anche come sensore ambiente in applicazioni speciali, dove sia richiesto un elevato grado di protezione IP (per esempio fungaie, serre, magazzini di stoccaggio a basse temperature etc).

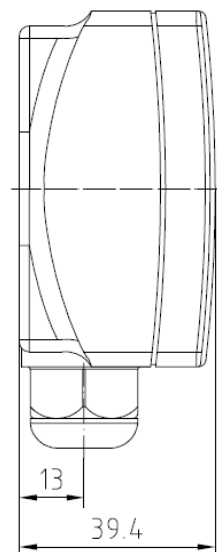
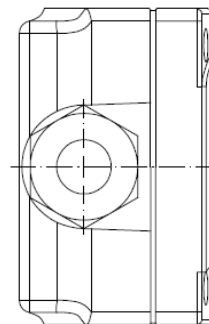
Codice di Ordinazione

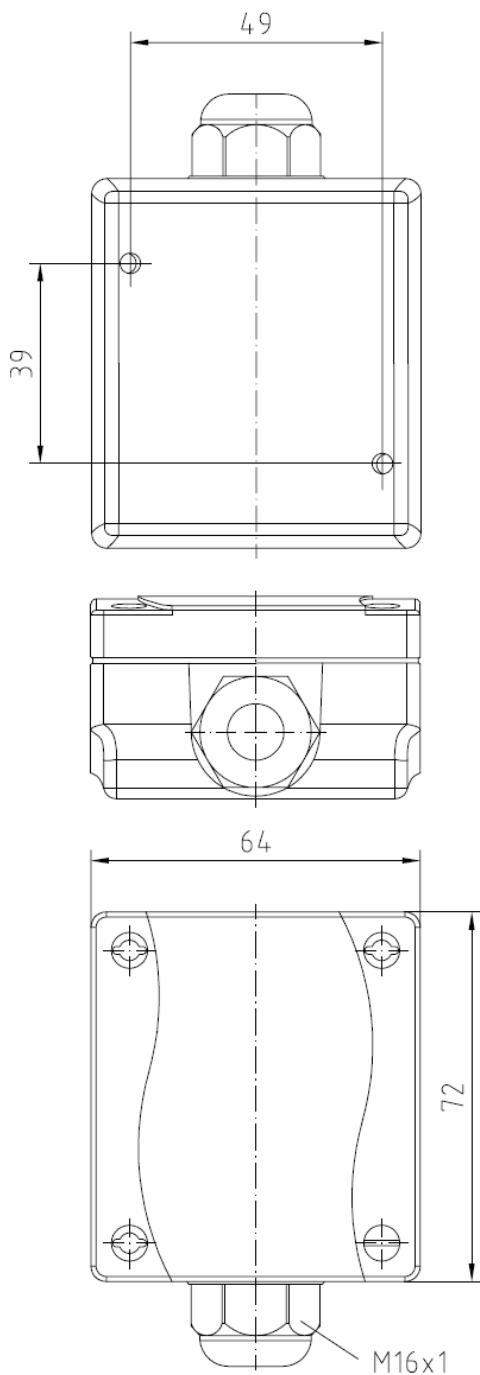
Modello	Funzione
TO/NTC10k	Misura di temperatura per esterno

Dati Tecnici

Elemento sensibile	NTC10k.
Range di misura	Da -50 a +90 °C.
Dimensioni contenitore in plastica	72x64x39.4 mm.
Colore contenitore	Bianco (simile a RAL9010).
Montaggio	A parete. Predisposto per installazione orizzontale o verticale mediante viti.
Connessione elettrica	2 fili 0.14 – 1.5 mm ² su morsettiera a vite.
Innesto cavo	M16.
Protezione	IP65.

Dimensioni (mm) profilo 1



Dimensioni (mm) profilo 2Connessioni Elettriche