



Descrizione

Il sensore PREMA114x è utilizzabile per realizzare misure di pressione differenziale e di pressioni positive e negative per aria e per gas non aggressivi. E' disponibile in più taglie e per ognuna di esse propone 4 range di misura selezionabili attraverso una coppia di DIP switches; un pulsante permette la calibrazione allo zero assoluto.

Il sensore viene fornito con KIT di montaggio (tubicini di plastica con piattelli, tubi flessibili e viti).

Campi Applicativi

Possibili campi applicativi sono:

- ambienti per i quali è necessario mantenere una differenza di pressione tra interno ed esterno (ad esempio sale operatorie, cucine di mense e ristoranti)
- in applicazioni di Building Automation
- in applicazioni di protezione ambientale
- nella ventilazione e nei canali delle unità di trattamento e condizionamento dell'aria
- nel controllo di filtri e serrande
- nel controllo di flussi d'aria ed inverter etc.

Metodo di Misura

Trasduttore di pressione piezoresistivo.

Codice di Ordinazione

Taglia	Range[Pa]	Uscita	Display	Codice
0..1000 Pa	1) 0..100	0-10V	NO	PREMA1141-0010-200
	2) 0..300	0-10V	SI	PREMA1141-2010-200
	3) 0..500	4-20 mA	NO	PREMA1142-0010-200
	4) 0..1000	4-20 mA	SI	PREMA1142-2010-200
0..5000 Pa	1) 0..1000	0-10V	NO	PREMA1141-0050-200
	2) 0..2000	0-10V	SI	PREMA1141-2050-200
	3) 0..3000	4-20 mA	NO	PREMA1142-0050-200
	4) 0..5000	4-20 mA	SI	PREMA1142-2050-200
-100..+100 Pa	1) -50..+50	0-10V	NO	PREMA1141-0110-200
	2) -100..+100	0-10V	SI	PREMA1141-2110-200
	3) 0..+50	4-20 mA	NO	PREMA1142-0110-200
	4) 0..+100	4-20 mA	SI	PREMA1142-2110-200

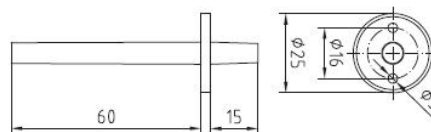
Dati Tecnici

Segnali di uscita	0 - 10 Vdc o 4 - 20 mA.
Alimentazione	Uscita 0-10 V: 24 Vac/Vdc ($\pm 20\%$). Uscita 4-20 mA: 15..36 Vdc ($\pm 10\%$)
Consumi	< 1 VA/24 Vdc ; < 2.2 VA/24 Vac.
Campi misura (Range)	Selezionabili tra 4 con DIP-switches (vedi tab. DIP switches 1-2).
Temperatura esercizio	0..50 °C.
Umidità esercizio	< 95% r.H.
Tipo di pressione	Differenziale.
Tipo fluido	Aria pulita e gas non aggressivi e non infiammabili.
Accuratezza misura	$\pm 1.5\%$ del fondo scala (a 20 °C) per versione con display. $\pm 3.0\%$ del fondo scala (a 20 °C) per versione senza display.
Linearità + isteresi	< $\pm 1\%$ del fondo scala per versione con display. < $\pm 2\%$ del fondo scala per versione senza display.
Offset punto di zero	< $\pm 0.7\%$ del fondo scala per versione con display. < $\pm 1.5\%$ del fondo scala per versione senza display.
Filtro segnale	Selezionabile tra 1s e 10 s con DIP-switch (vedi tab. DIP switches 4-6).
Contenitore	Materiale plastico colore bianco.
Dimensioni	108x72.5x70 mm.
Connessioni elettriche	Per cavi 0.14..1.5 mm ² .
Tipo pressacavo	M16 in poliammide.
Protezione	IP65.
Standard	Conformità CE.
Accessori	Kit di montaggio incluso.

Kit di Montaggio

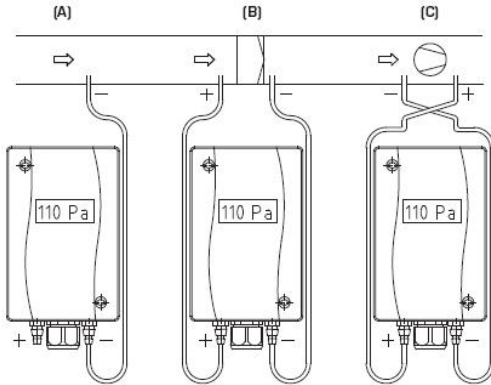
Il kit di montaggio comprende:

- 2 tubi di plastica con integrato il piattello per il montaggio.
- 2 metri di tubo flessibile in PVC e 4 viti.

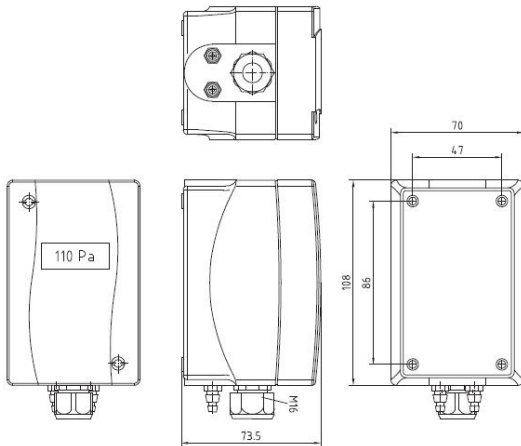


Tipo di Montaggio

- (A) pressione atmosferica P1 (+) non connesso ma sottoposto a pressione atmosferica, P2 (-) connesso all'interno del canale.
- (B) filtri P1 (+) connesso a monte del filtro, P2 (-) connesso a valle del filtro.
- (C) Ventilatori P1 (+) connesso a valle del ventilatore, P2 (-) connesso a monte del ventilatore.



Dimensioni



DIP switches 1-2

0..1000	0..5000	-100..+100	DIP 1	DIP 2
0..100	0..1000	-50..+50	OFF	OFF
0..300	0..2000	-100..+100	ON	OFF
0..500	0..3000	0..+50	OFF	ON
0..1000	0..5000	0..+100	ON	ON

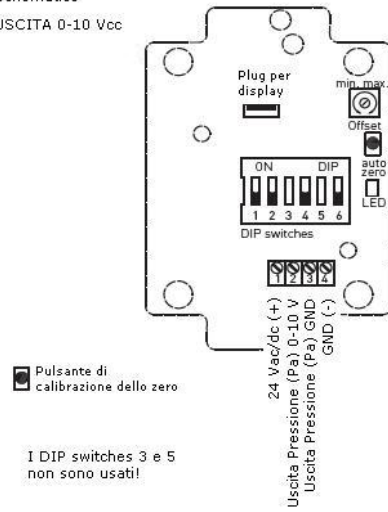
DIP switches 4-6

Filtro Segnale	DIP 4	Calibrazione zero	DIP 6
Grande (10 s)	OFF	Pulsante AUTO zero	OFF
Piccolo (1 s)	ON	Potenziometro (Offset)	ON

Schematici

Uscita 0-10 Vcc

Schematico
USCITA 0-10 Vcc



Uscita 4-20 mA

Schematico
USCITA 4-20 mA

