



Descrizione

Pozzetto di contenimento per sonde di temperatura con installazione in immersione.

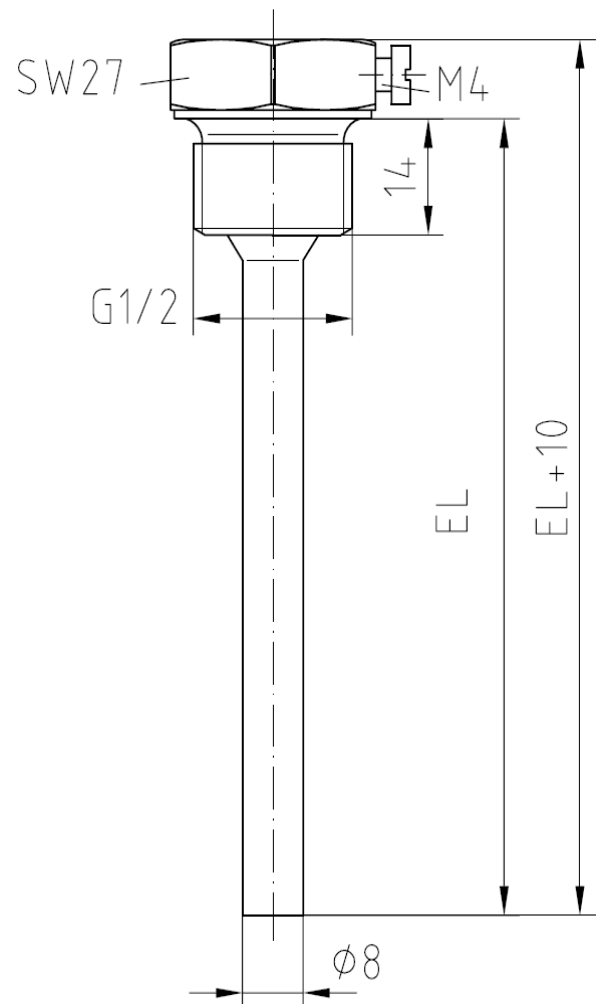
Campi Applicativi

Pozzetto di contenimento per sonda utilizzata per misurare la temperatura di fluidi in sistemi di riscaldamento e raffreddamento in ambienti industriali. Può essere applicato nelle tubazioni di trasporto o nei serbatoi di accumulo di fluidi.

Dati Tecnici

Materiale costruttivo	Acciaio inossidabile (steel).
Massima pressione di immersione	40 bar.
Massima temperatura di esercizio	600 °C.
Lunghezza gambo	EL = 100 / 200 mm.

Dimensioni (mm)



Codice di Ordinazione

Modello	Lunghezza gambo
POC/STEEL/100	100 mm
POC/STEEL/200	200 mm