



Descrizione

HTRI è un trasmettitore combinato per la rilevazione di temperatura ed umidità relativa dell'aria (o gas non aggressivi) negli ambienti. Il trasmettitore HTRI converte le misure di temperatura ed umidità relativa in due segnali di uscita standard 4-20 mA.

Campi Applicativi

Il trasmettitore HTRI è utilizzato per misurare la temperatura e l'umidità relativa dell'aria in ambiente, in particolare in edifici residenziali, uffici, hotels, centri commerciali etc.

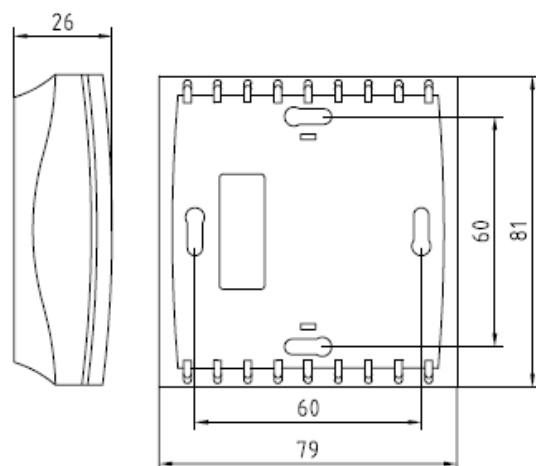
Codice di Ordinazione

Modello	Uscita Umidità	Uscita Temperatura
HTRI	4-20 mA	4-20 mA

Dati Tecnici

Elemento sensibile	Sensore digitale di umidità e temperatura.
Range di misura umidità	Da 0 a 100 % r.H.
Range di misura temper.	Da 0 a 50 °C.
Segnali di uscita	4-20 mA (RI < 500 Ohm).
Alimentazione	Trasmettitore passivo (riceve l'alimentazione) 15-36 Vdc.
Precisione umidità	+/- 3% (da 40% a 60% r.H.), @ +20 °C diversamente +/- 5%.
Precisione temperatura	+/- 0.5 % @20 °C
Dimensioni contenitore in plastica	79x81x26 mm.
Montaggio	A parete. Predisposto per installazione orizzontale o verticale.
Standard	CE in accordo a : direttiva EN 61326+A1+A2
Protezione	IP30.

Dimensioni (mm)



Corrispondenza umidità e segnali di uscita

% r.H.	mA
0	4,0
5	4,8
10	5,6
15	6,4
20	7,2
25	8,0
30	8,8
35	9,6
40	10,4
45	11,2
50	12,0
55	12,8
60	13,6
65	14,4
70	15,2
75	16,0
80	16,8
85	17,6
90	18,4
95	19,2
100	20,0

Corrispondenza temperatura e segnale di uscita

°C	mA
0	4,0
5	5,6
10	7,2
15	8,8
20	10,4
25	12,0
30	13,6
35	15,2
40	16,8
45	18,4
50	20,0

Connessioni Elettriche

- 1 Alimentazione 15-36 Vdc.
- 2 Uscita umidità 4-20 mA, RI < 500 Ohm.
- 3 Uscita temperatura 4-20 mA, RI < 500 Ohm.