



Descrizione

HTOI è un trasmettitore per la rilevazione di temperatura ed umidità relativa dell'aria esterna. L'elemento sensibile di misura è collocato alla fine del gambo sporgente dal contenitore plastico. Il trasmettitore HTOI converte le misure di temperatura ed umidità relativa in due segnali di uscita standard 4-20 mA.

Campi Applicativi

Il trasmettitore HTOI è utilizzato per misurare la temperatura e l'umidità dell'aria esterna o di ambienti speciali (IP65), quali ad esempio FUNGAIE, SERRE, PISCINE etc.

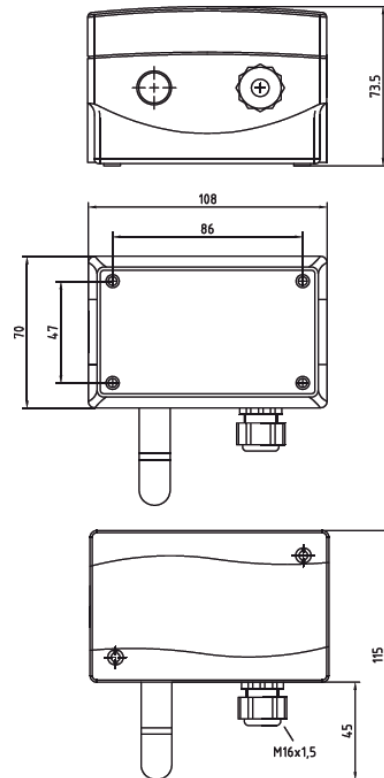
Codice di Ordinazione

Modello	Uscita Umidità	Uscita Temperatura
HTOI	4-20 mA	4-20 mA

Dati Tecnici

Elemento sensibile	Sensore digitale di umidità e temperatura.
Range di misura umidità	Da 0 a 100 % r.H.
Range di misura temper.	Da -20°C a +80°C.
Segnali di uscita	4-20 mA (RI < 500 Ohm).
Alimentazione	Trasmettitore passivo (riceve l'alimentazione) 15-36 Vdc.
Precisione umidità	+/- 3% (da 40% a 60% r.H.), @ +20 °C diversamente +/- 5%.
Precisione temperatura	+/- 0,5% @ 20°C
Dimensioni contenitore in plastica	108x70x73,5 mm.
Innesto cavo	M16.
Standard	CE in accordo a : direttiva EN 61326+A1+A2
Protezione	IP65.

Dimensioni (mm)



Corrispondenza umidità e segnali di uscita

% r.H.	mA
0	4,0
5	4,8
10	5,6
15	6,4
20	7,2
25	8,0
30	8,8
35	9,6
40	10,4
45	11,2
50	12,0
55	12,8
60	13,6
65	14,4
70	15,2
75	16,0
80	16,8
85	17,6
90	18,4
95	19,2
100	20,0

Corrispondenza temperatura e segnali di uscita

°C	mA
0	4,0
5	5,6
10	7,2
15	8,8
20	10,4
25	12,0
30	13,6
35	15,2
40	16,8
45	18,4
50	20,0

Connessioni Elettriche

- 1 Alimentazione 15-36 Vdc.
- 2 Uscita umidità 4-20 mA, RI < 500 Ohm.
- 3 Uscita temperatura 4-20 mA, RI < 500 Ohm.