



Descrizione

HDI è un trasmettitore per la rilevazione di umidità relativa nei canali d'aria. Usato nei sistemi HVAC (Heating, Ventilation and Air Conditioning) fornisce in uscita un segnale in corrente 4-20 mA. L'elemento sensibile di misura è collocato alla fine del gambo. I componenti elettronici ed i morsetti di connessione sono collocati all'interno del contenitore di testa in plastica che fornisce una protezione IP65. Il gambo è lungo 230 mm ed il trasmettitore è fornito di flangia di montaggio utile anche per la regolazione di profondità del gambo all'interno del canale d'aria.

Campi Applicativi

Il trasmettitore di umidità HDI è utilizzato per misurare l'umidità relativa dell'aria in sistemi di riscaldamento e raffreddamento ed è applicato sui condotti d'aria come ad esempio i canali di mandata o di estrazione, nei plenum o nelle cabine industriali.

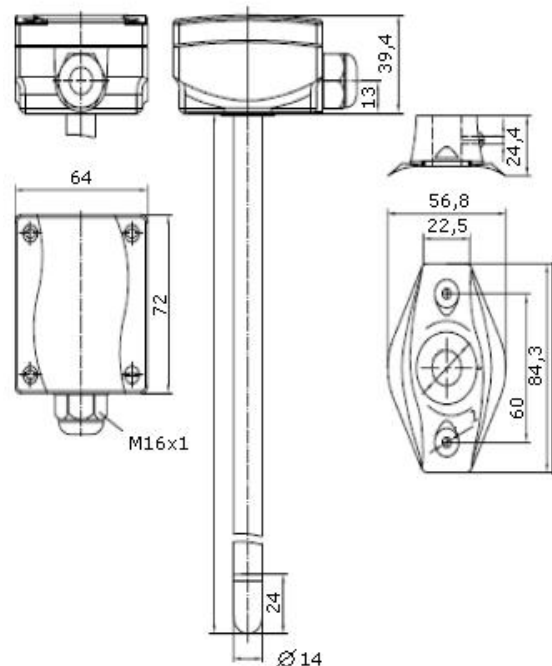
Codice di Ordinazione

Modello	Uscita	Funzione
HDI	4-20 mA	Misura di umidità relativa nei canali d'aria

Dati Tecnici

Elemento sensibile	Sensore di umidità capacitivo.
Range di misura	Da 0 a 100 % r.H.
Segnale di uscita	4-20 mA .
Alimentazione	Trasmettitore passivo (riceve l'alimentazione) 15-36 Vdc, RI < 550 Ohm
Precisione	+/- 3% (da 40% a 60% r.H.), @ +20 °C diversamente +/- 5%.
Lunghezza gambo	230 mm.
Montaggio	Mezzo flangia in dotazione.
Dimensioni contenitore in plastica	72x64x39 mm escluso connettore di ingresso cavo.
Innesto cavo	M16.
Standard	CE in accordo a : Direttiva EN 61326+A1+A2
Protezione	IP65.

Dimensioni (mm)



Corrispondenza umidità e segnali di uscita

% r.H.	mA
0	4,0
5	4,8
10	5,6
15	6,4
20	7,2
25	8,0
30	8,8
35	9,6
40	10,4
45	11,2
50	12,0
55	12,8
60	13,6
65	14,4
70	15,2
75	16,0
80	16,8
85	17,6
90	18,4
95	19,2
100	20,0

Connessioni Elettriche

- 1 Alimentazione 15-36 Vdc.
- 2 Uscita 4-20 mA, RI < 500 Ohm.