



Descrizione

Il sensore TR/NTC10k è usato per la rilevazione della temperatura dell'aria e gas non aggressivi negli ambienti. L'elegante contenitore in plastica consente una facile installazione a muro. L'elemento sensibile di misura è passivo NTC10k.

Campi Applicativi

Il sensore TR/NTC10k è utilizzato per misurare la temperatura dell'aria in ambiente, in particolare in edifici residenziali, uffici, hotels, centri commerciali etc.

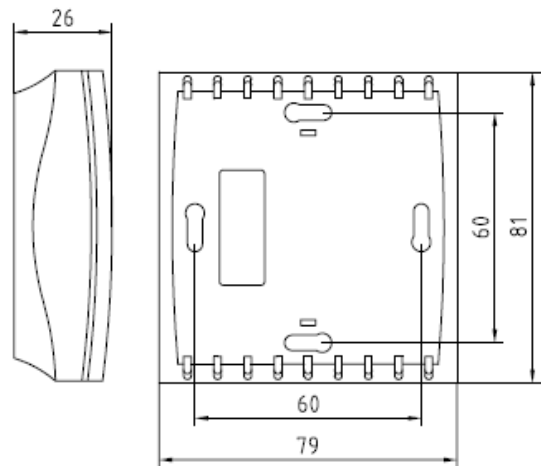
Codice di Ordinazione

Modello	Funzione
TR/NTC10k	Misura di temperatura per ambienti

Dati Tecnici

Elemento sensibile	NTC10k.
Range di misura	Da -30 a +90 °C.
Dimensioni contenitore in plastica	79x81x26 mm.
Colore contenitore	Bianco (simile a RAL9010).
Montaggio	A parete. Predisposto per installazione orizzontale o verticale mediante viti.
Connessione elettrica	2 fili.
Protezione	IP30.

Dimensioni (mm)



Connessioni Elettriche

